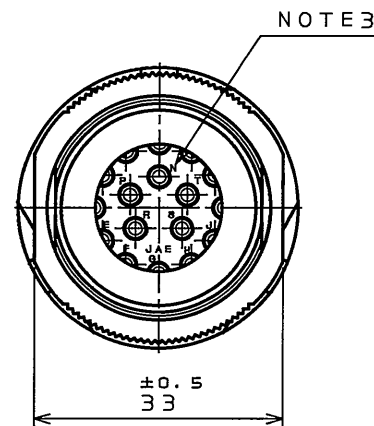
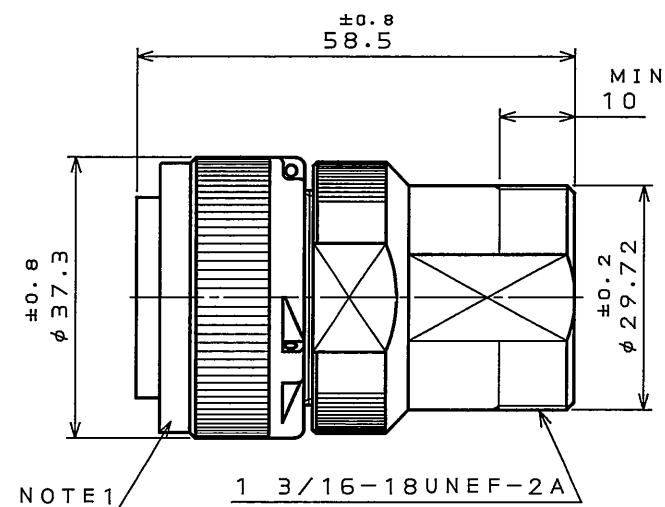
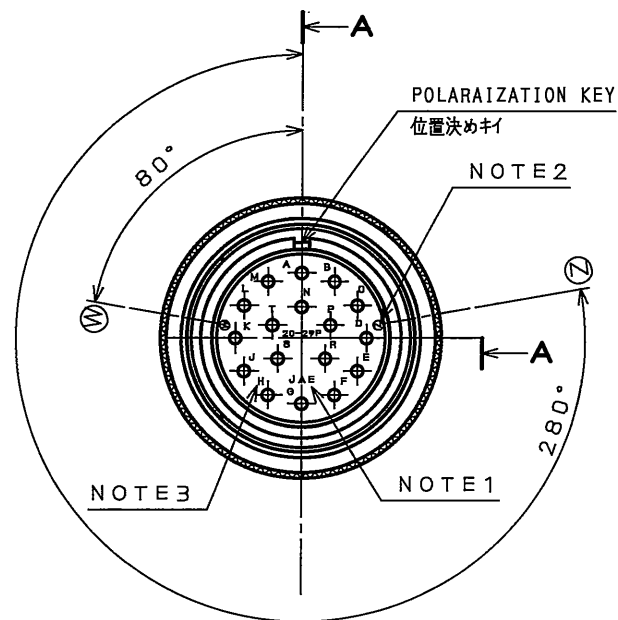
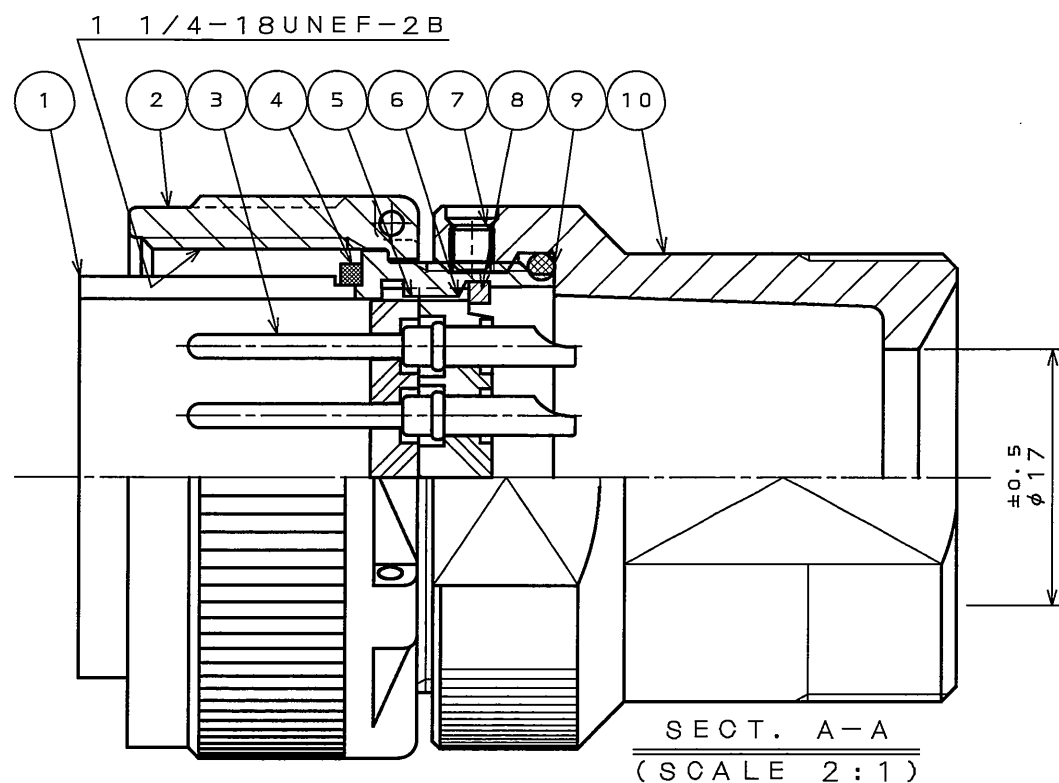
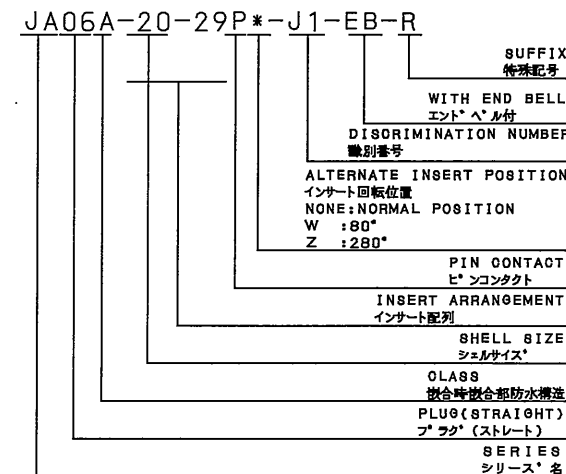


9Z6501PS  
( 'ON ΘIMVHD )台要里図

版数 REV.	年月日 DATE	DCN NO.	変更内容 DESCRIPTION	製図 DR.	担当 CHK.	査閲 APPD.	承認 APPD.
2	22.May.2006	060183	注記変更		N.SASANO	E.Matsumoto	A.Onogawa



DESIGNATION  
命名法



SPECIFICATION

CONTACT : #16 PIN CONTACT 17 PIECES  
DIELECTRIC WITHSTANDING  
VOLTAGE : 2000VAC FOR ONE MINUTE  
INSULATION RESISTANCE : 5000MΩ MIN. (AT 500VDC)  
WATER RESISTANCE : 1m UNDERWATER, 24HOURS

仕様

コンタクト : #16ピンコンタクト 17本  
耐電圧 : 2000VAC  
絶縁抵抗 : 5000MΩ以上 (500VDCにて)  
防水性 : 水中1m 24時間

10	ENDBELL	1	ALUMINUM ALLOY	ZINC PLATING	COLOR:BLACK SYSTEM INTERFERENCE COLOR
9	O-RING	1	SYNTHETIC RUBBER		
8	RETAINING RING	1	COPPER ALLOY	ZINC PLATING	COLOR:BLACK SYSTEM INTERFERENCE COLOR
7	SET SCREW	1	STEEL	ZINC PLATING	COLOR:BLACK SYSTEM INTERFERENCE COLOR
6	REAR INSULATOR	1	SYNTHETIC RESIN		COLOR: BROWN
5	FRONT INSULATOR	1	SYNTHETIC RESIN		COLOR: BROWN
4	GASKET	1	SYNTHETIC RUBBER		
3	PIN CONTACT	17	COPPER ALLOY	SILVER PLATING	
2	COUPLING NUT	1	ALUMINUM ALLOY	ZINC PLATING	COLOR:BLACK SYSTEM INTERFERENCE COLOR
1	BARREL	1	ALUMINUM ALLOY	ZINC PLATING	COLOR:BLACK SYSTEM INTERFERENCE COLOR

- NOTE1. COMPANY LOGO AND PART NUMBER APPEARS IN THE AREA SHOWN. HOWEVER, THE SUFFIX "-R" SHALL NOT BE MARKED.  
NOTE2. ALTERNATE INSERT POSITIONS ARE MARKED IN THE AREA SHOWN.  
NOTE3. CONTACT NUMBER APPEAR IN THE AREA SHOWN.
- 注1. 図示の位置に社名及び品名を表示する。但し、品名末尾の“-R”は表示しない。  
注2. 図示の位置にインサート回転角度記号を表示する。  
注3. 図示の位置に端子No.を表示する。

仕様書 (SPECIFICATION)	第1版 (ORIGINAL DATE)	尺度 (SCALE)	シリーズ (SERIES)	日本航空電子工業株式会社 JAPAN AVIATION ELECTRONICS INDUSTRY, LTD. 図面番号 (DRAWING NO.) SJ105976
JA06-1027	16.Dec.2005	1:1	JA	
公差 (GENERAL TOLERANCE)	製図 DR.	名称 (TITLE)		
寸法 (DIMENSION)	担当 CHK.	JA06A-20-29P*-J1-EB-R		
角度 (ANGLES)	査閲 APPD.	質量 (MASS)		版数 (REV.)
. ±0.8	承認 APPD.			2
.X ±0.4	承認 APPD.			
.XX ±0.1				
.XXX ±				