

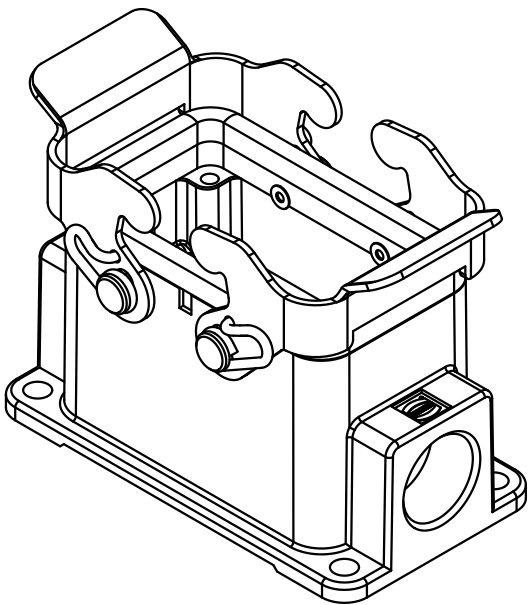
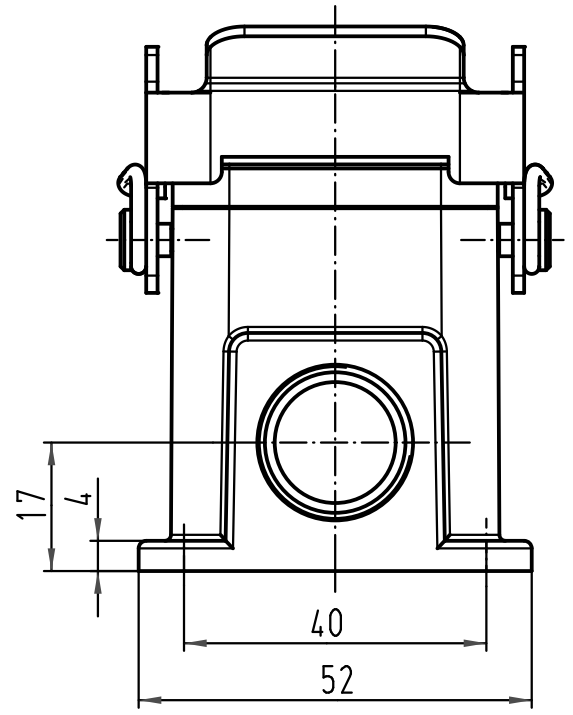
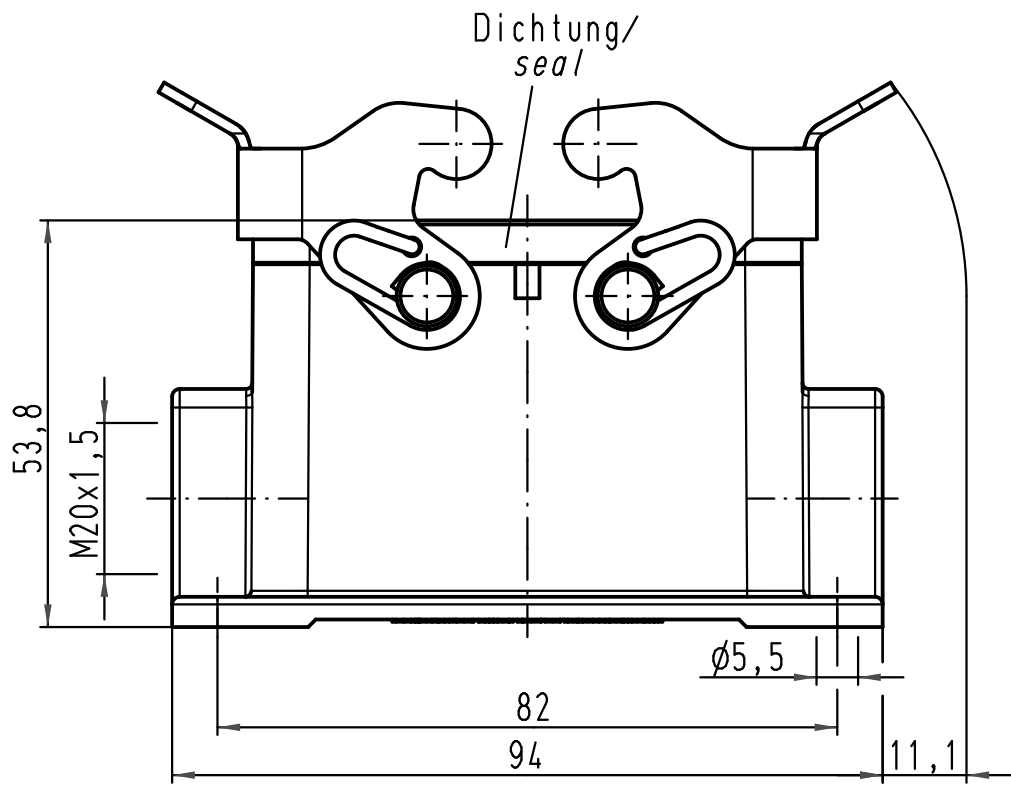
1 2 3 4 5 6

A

B

C

D



ALL Dimensions in mm Original Size DIN A 4		Techn. Character.			Nicht tolerierte Maß/Free size tolerances	
			Dat.	Name	Maßstab/Scale 1:1	Han 10B-asg1-QB-M20 Sockelgehäuse/ housing surface mounting
		Detail.	30.04.09	Ho		
		Insp.		Be		
		Stand.				
A		HARTING Electric GmbH & Co. KG				TB 19 30 010 1230ML
Mod.	Dat.	Name	D-32339 Espelkamp			
Sub. TB 19 30 010 1230ML v. 30.01.08						Blatt/page