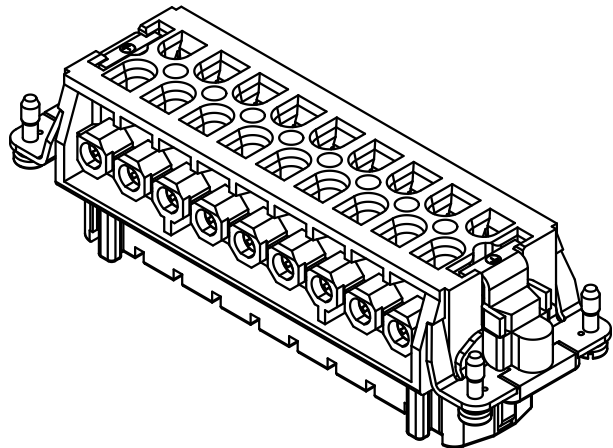
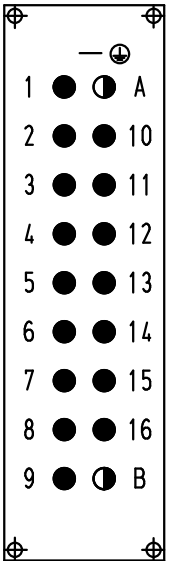


Kontaktanordnung (Ansicht Anschlussseite)
contact arrangement (view from terminal side)

- Arbeitskontakte
working contacts
- Schaltkontakte
relay contacts



ALL Dimensions in mm Original Size DIN A 4		Techn. Character.			Nicht tolerierte Maß/Free size tolerances	
			Dat.	Name	Maßstab/Scale 1:1	Han 16HvE-F-s Buchseneinsatz/ <i>female insert</i>
			Detail.	05.01.05 DY		
			Insp.	SR		
			Stand.			
414187	25.09.08	Rull	HARTING Electric GmbH & Co. KG			TB 09 34 016 2701
410278			D-32339 Espelkamp			
Mod.	Dat.	Name	Sub. TB 09 34 0.. 2701 v. 01.03.93		Blatt/ page	