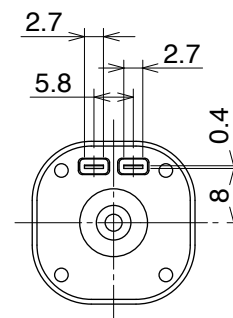
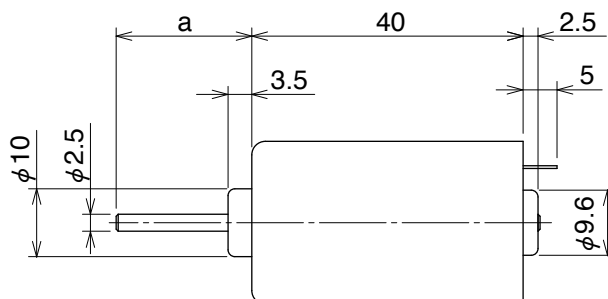
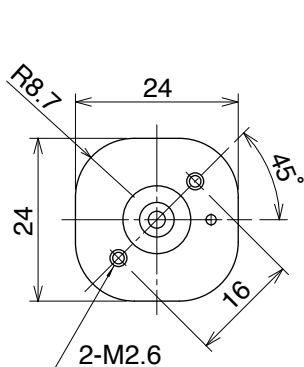




## SE24P

### ■ モータ外觀寸法 External Dimensions

Weight:84g



a=15mm、20mm、25mm

Unit:mm

### ■ 参考特性 Reference Characteristics

型式 Model	電圧 Voltage		無負荷 No Load		定格負荷 Rated Load		定格負荷 Rated Load		起動トルク Starting Torque		起動電流 Starting Current (mA)
	駆動電圧 Operating	定格電圧 Rated	回転数 Speed	電流 Current	定格負荷 Rated Load		回転数 Speed	電流 Current	起動トルク Starting Torque		
	(V)	(V)	(min <sup>-1</sup> )	(mA)	(gf·cm)	(mN·m)	(min <sup>-1</sup> )	(mA)	(gf·cm)	(mN·m)	
SE24P1JTC	20 to26	24.0	3274	40	264.3	20.00	2508	343	870.8	85.4	1335
SE24P2CTC	20 to26	24.0	7772	145	204.1	20.00	6843	850	1707	167.4	6047

### ■ トルク特性 Torque Characteristics

