

MQS contact system SWS

Inhaltsverzeichnis	Seite
1. ZWECK	3
2. ZUSÄTZLICHE UNTERLAGEN	3
2.1 Kundenzeichnungen	3
2.2 Produktspezifikation	3
2.3 Verarbeitungsspezifikationen	3
2.4 Kundenbroschüren	3
2.5 Prüfvorschrift	3
2.6 Informationsblätter	3
3. VERARBEITUNG	5
3.1 Einzeldichtung 963379	5
3.2 Einzeldichtung 967067	5
3.3 Blindstopfen	5
4. BESCHREIBUNG	7
5. ANFORDERUNGEN	9
5.1 Leitung	9
5.2 Trennsteg und Grat	9
5.3 Drahtcrimp	9
5.4 Crimp für Einzeldichtung	11
5.5 Kontaktbereich	13
5.6 Form- und Lagetoleranzen	13
6. Crimpdaten	15
Tabelle 1: Crimpdaten für Kontakte	15
Bemerkungen zu Tabelle 1:	16
Tabelle 2: Einzeldichtungen	17
7. Montagehilfe	18
8. Blindstopfen	20



Table of Contents		Page
1.	SCOPE	4
2.	REFERENCED DOCUMENTS	4
2.1	Customer Drawings	4
2.2	Product Specification	4
2.3	Application Specification	4
2.4	Information Material	4
2.5	Inspection Instructions	4
2.6	Information Sheets	4
3.	APPLICATION	6
3.1	Single-Wire Seal 963379	6
3.2	Single-Wire Seal 967067	6
3.3	Dead-End Plug	6
4.	DESCRIPTION	8
5.	REQUIREMENTS	10
5.1	Wire	10
5.2	Cutoff and Burrs	10
5.3	Wire Crimp	10
5.4	Crimp for Single-Wire Seal	12
5.5	Contact Area	14
5.6	Shape and Positional Tolerances	14
6.	Crimping Data	15
	Table 1: Crimping data for contacts	15
	Notes for Table 1:	16
	Table 2: Single-wire seals	17
7.	Assembly Tool	19
8.	Dead-End Plugs	21

1. ZWECK

Diese Spezifikation beinhaltet die Richtlinien zur Verarbeitung von Stift- und Buchsenkontakten des MQS Kontaktsystems mit Einzeldichtung. Die Angaben gelten primär für halb- oder vollautomatische Verarbeitung, können jedoch auch nach Vereinbarung für Handcrimpwerkzeuge angewendet werden. Die Kontakte sind nach ihrer Verwendung, nach Drahtgrößenbereichen und Crimpdaten unter Punkt 6 aufgeführt.

Hinweis:

Für die Verarbeitung dürfen ausschließlich die unter Punkt 6 festgelegten TE-Werkzeuge verwendet werden. Ausnahmen regeln kundenspezifische Unterlagen.

2. ZUSÄTZLICHE UNTERLAGEN

2.1 Kundenzeichnungen

Maße und Werkstoffe der Kontakte sind den TE-Kundenzeichnungen zu entnehmen.

Tabellenzeichnung fuer MQS Buchsenkontakt: 929454

Tabellenzeichnung fuer MQS Stiftkontakt: 929453

2.2 Produktspezifikation

In der Produktspezifikation 108-18030 sind die Eigenschaften des MQS Kontaktsystems beschrieben. Die Produktspezifikation 108-18403 beschreibt die Eigenschaften der Einzeldichtungen.

2.3 Verarbeitungsspezifikationen

Für die Crimpqualität gelten zusätzlich die allgemeinen Richtlinien der Verarbeitungsspezifikation 114-18022, die, sofern nicht vorhanden, gesondert anzufordern sind.

Für die Verarbeitung von Standard-MQS-Kontakten gilt die Verarbeitungsspezifikation 114-18021.

Maße für Crimper und Amboß siehe Spezifikation 114-18025-10 (restricted).

2.4 Kundenbroschüren

CM 5128 beinhaltet Informationen zu Crimpmaschinen für MQC-Crimpwerkzeuge.

AI 8025 beschreibt das MQC-Crimpwerkzeug.

Die Bedienungsanleitung 412-18030 erklärt die Handhabung des MQS-Scat-Moduls.

2.5 Prüfvorschrift

Die Prüfvorschrift 109-18004 enthält die elektrischen und mechanischen Prüfungen.

2.6 Informationsblätter

IS 7424 erklärt die Messung der Crimphöhe.



1. SCOPE

This specification contains the guidelines for the application of pin and socket contacts of the MQS contact system with single-wire seals. It applies primarily to the fully or semi-automatic application of the contacts; if agreed, it can also be applied to manual crimp tools.

The contacts are listed by their use, the wire size ranges and crimping data in section 6.

Note:

Only the TE crimp tools specified in section 6 may be used for application of the contacts. Any exceptions to this rule are defined by customer-specific documents.

2. REFERENCED DOCUMENTS

2.1 Customer Drawings

The dimensions and materials of the contacts are shown in the TE customer drawings.

Product group drawing for MQS contact..... 929454

Product group drawing for MQS pin contact..... 929453

2.2 Product Specification

The product specification 108-18030 describes the characteristics of the MQS contact system.

The product specification 108-18403 describes the characteristics of the single-wire seals.

2.3 Application Specifications

The crimp quality must also comply with the general guidelines laid down in the application specification 114-18022. If this is not available, it must be ordered separately.

Application specification 114-18021 applies to the application of standard MQS contacts.

Crimper and anvil dimensions: see specification 114-18025-10 (restricted).

2.4 Informational Material

CM 5128 contains information about crimping machines for MQC crimp tools.

AI 8025 describes the MQC crimp tool.

The operating instructions 412-18030 describe the handling of the MQS Scat module.

2.5 Inspection Instructions

The inspection instructions 109-18004 contain the electrical and mechanical inspections.

2.6 Information Sheets

IS 7424 explains how to measure the crimp height.

3. VERARBEITUNG

3.1 Einzeldichtung 963379 (Kammer-Ø 4mm) ¹⁾

Die Einzeldichtungen sind auf einem gelochten Metallband aufgereiht. Das Band wird von der Transportspule abgewickelt und einem Verarbeitungsautomaten, dem Scat-Modul, zugeführt. Dort werden die Einzeldichtungen aus dem Metallband entnommen, auf maximal 450% ihres Innendurchmessers mit der Verarbeitungshülse 515945-1 aufgeweitet, über der Leitung positioniert und abgestreift.

Das Kabel mit Einzeldichtung wird der zweiten Station, der Crimpmaschine mit MQC-Werkzeug, zugeführt und dort an den Kontakt gecrimpt.

Das leere Metallband wird im Verarbeitungsprozeß zerkleinert und als Schrott wiederaufbereitet.

Hinweis: Für das spannungsfreie Abwickeln des Metallbandes von der Transportspule wird ein Motorantrieb vorgeschrieben. Eine Bremse zum kontrollierten Abspulen genügt nicht für eine störungsfreie Verarbeitung. Das Aufdehnen der Einzeldichtung darf ausschließlich mit dem von AMP spezifizierten Verarbeitungsequipment erfolgen.

3.2 Einzeldichtung 967067 (Kammer-Ø 3.45mm) und 963142 (Kammer-Ø 4mm)

Bei Verarbeitung von Einzeldichtungen werden diese als Schüttgut über einen Rüttler automatisch in definierter Lage einem Verarbeitungsautomaten, dem Scat-Modul zugeführt. Weitere Verarbeitung siehe 3.1.

3.3 Blindstopfen 967056 (Kammer-Ø 3.45mm) und 963143 (Kammer-Ø 4mm)

Die Blindstopfen werden als Schüttgut geliefert. Zur Bestückung sind keine AMP-Verarbeitungsautomaten existent.

1) Durchmesser der Kontaktkammer ist der Gehäusezeichnung zu entnehmen.

3. APPLICATION

3.1 Single-Wire Seal 963379 (cavity Ø 4mm) ¹⁾

The single-wire seals are arranged on a punched metal strip which is unwound from the transport reel and fed into the automatic application machine, the Scat module. Here, the single-wire seals are removed from the metal strip, extended to a maximum of 450% of their internal diameter with the application sleeve 515945-1, positioned on the wire and pushed from the sleeve.

The cable with the single-wire seal is then moved to the second station, the crimping machine with MQC tool, where it is crimped into the contact.

The empty metal strip is cut into small pieces during this process and recycled as scrap.

Note: a motor drive is required to ensure that the metal strip is unwound without tension from the transport reel. A brake to control reel rotation is not sufficient to ensure trouble-free application. The single-wire seals may be extended only with the application equipment specified by AMP.

3.2 Single-Wire Seal 967067 (cavity Ø 3.45mm) and 963142 (cavity Ø 4mm)

These single-wire are fed as loose pieces in a defined orientation via a vibrator to the automatic application machine, the Scat module. Further processing is executed as described in section 3.1.

3.3 Dead-End Plugs 967056 (cavity Ø 3.45mm) and 963143 (cavity Ø 4mm)

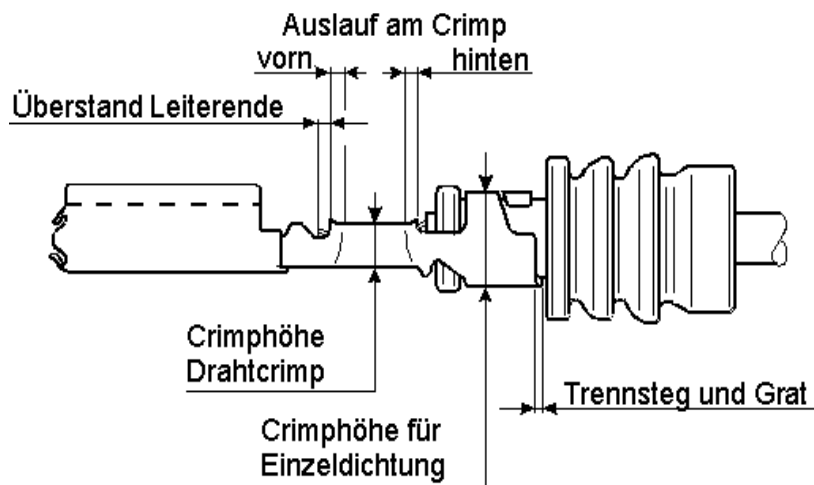
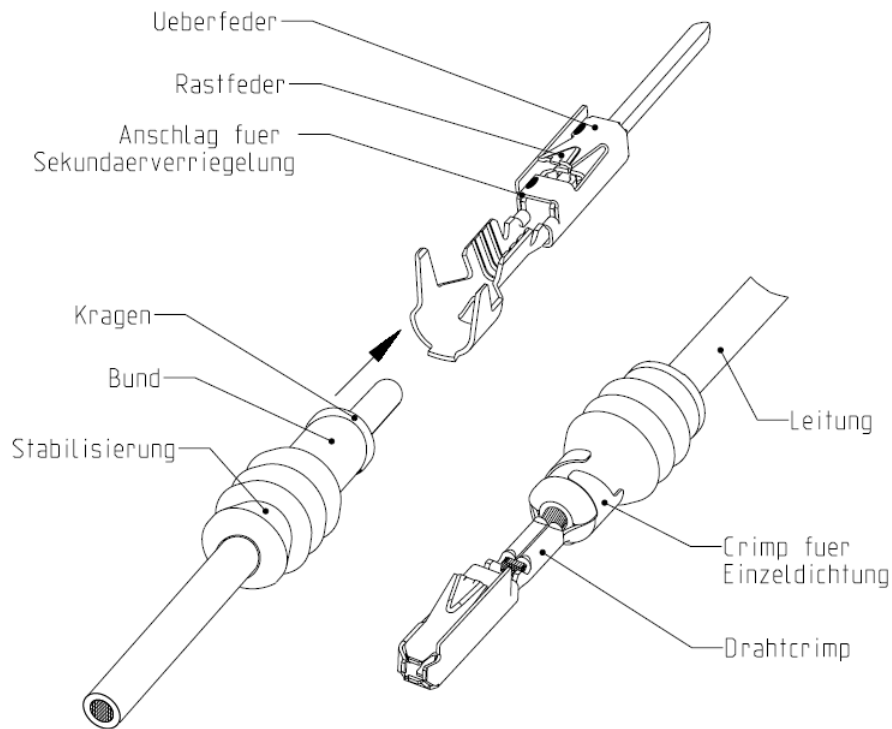
The dead-end plugs are supplied in the form of loose pieces. AMP does not have automatic machines for their application.

1) The diameter of the contact cavity is shown in the housing drawing.

4. BESCHREIBUNG

Die aufgeführten Bezeichnungen werden in der Spezifikation verwendet.

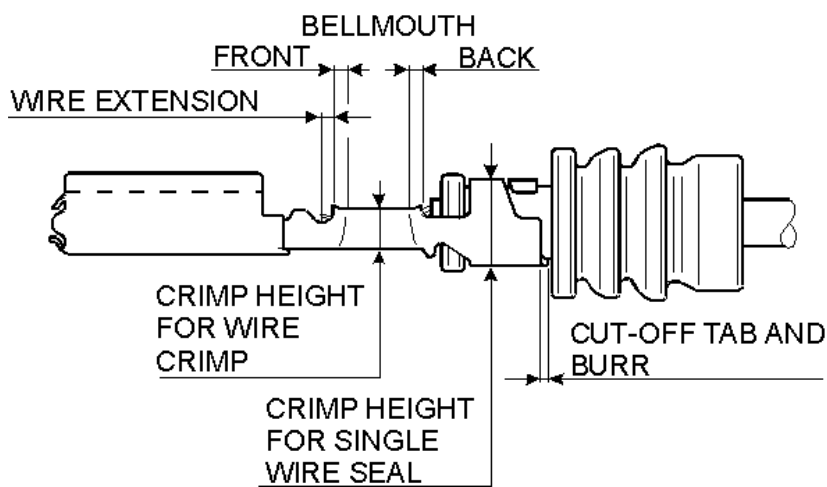
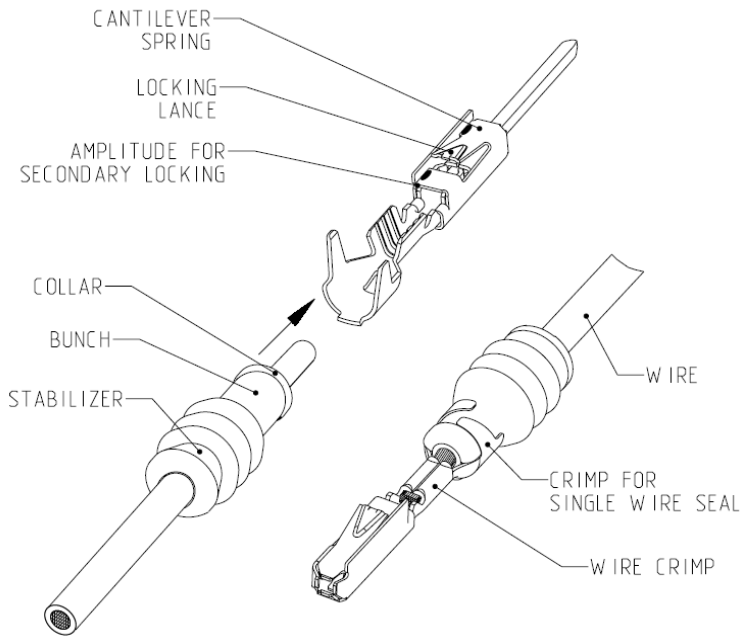
Bild 1



4. DESCRIPTION

The following terms are used in the specification.

Fig. 1



5. ANFORDERUNGEN

5.1 Leitung

A Auswahl

Es dürfen nur Leitungen nach DIN 72551-FLR Teil 5 und 6, sowie FLR und FLU Leitungen nach LV112-1 verarbeitet werden, die die Bedingungen nach Tabelle 1 und 2 dieser Spezifikation erfüllen. Andere Leitungen benötigen die Freigabe der Entwicklungsabteilung. Es sind nur Einzelanschlüsse zugelassen. Für Leiterquerschnitte kleiner $0,22\text{mm}^2$ in zugverstärkter Ausführung gilt zusätzlich LV 112-4.

B Vorbereitung

Die Leitung wird nach den Längenangaben in den Tabelle 1 abisoliert. Einzeldrähte dürfen dabei weder beschädigt noch aufgespleißt oder abgeschnitten werden.

Bei Verarbeitung mit Einzeldichtungen darf die Isolation im Dichtbereich nicht beschädigt, gedrückt oder deformiert sein. Die Oberfläche muß frei sein von Verunreinigungen und Rückständen.

5.2 Trennsteg und Grat

Der Trennsteg muss nach dem Crimpvorgang noch sichtbar sein. Maximale Länge 0,3 mm.
Der Grat an der Schnittstelle darf maximal 0,03 mm betragen.

5.3 Drahtcrimp

A Lage des Leiters

Das Leiterende muss nach dem Crimpen 0,1 bis 0,7mm an der Vorderkante des Drahtcrimps vorstehen. Die Steck- und Rastfunktion des Kontaktes darf durch überstehende Einzeldrähte nicht beeinträchtigt werden. Bei Kontakten mit einem Drahtgrößenbereich von $0,75\text{mm}^2$ darf der Leiterüberstand max. 0,4mm betragen. Hochstehende Einzeldrähte sind nicht zulässig. Das Isolationsende darf keinesfalls im Drahtcrimp eingecrimpt werden.

B Crimpdaten

Die Crimpform, Crimphöhen und -breiten sowie Leiterquerschnitte sind in der Tabelle 1 aufgeführt. Hinweis: Crimphöhenmessung nach Bedienungsanleitung IS 7424 mit Bügelmeßschraube (Crimphöhenmikrometer), TE-Bestell-Nr. 675836-0. Die Crimpbreite ist ein werkzeuggebundenes Maß und als Abstand der Tangentenpunkte beider Einrollradien zu den Flanken definiert. Die Prüfung der Crimpbreite als Fertigungskontrolle ist nicht möglich.

Das Prüfmaß CP_1 bzw. CP_2 dient nur der Kontrolle der Crimperbreite im Werkzeug und nicht zur statistischen Überwachung der Crimpbreite bzw. der Qualität des Crimps.

Für $DGB < 0,35\text{mm}^2$ gilt folgende Ausnahmeregelung für die Schliffbildbeurteilung:

Flankenendenabstand R: Bei Leitungen mit 7 Einzeldrähten (zugverstärkte Leitungen) ist durch Auflaufen der Crimpflanken auf den Einzeldraht ein Umknicken der Flankenspitzen möglich. In diesem Bereich ist ein Anstoßen des Crimpflankenendes an der Innenwand der Crimphülse zulässig ($R=0$).

C Ausziehwerte

Die Ausziehwerte müssen die Anforderungen nach DIN EN 60352-2 erfüllen.

D Auslauf am Crimp

Der hintere Auslauf beträgt entgegen den allgemeinen Richtlinien für alle Drahtgrößenbereiche einheitlich $0,25\pm 0,15\text{mm}$. Ausnahme: Bei den $0,35\text{mm}^2$ -Varianten ist ein Maß von $0,4\pm 0,15\text{mm}$ zulässig. Ein Fehlen des vorderen Auslaufs ist erlaubt.

E Grat am Crimpboden

Für den Grat am Crimpboden gelten die Forderungen gemäß Spec. 114-18022.

5. REQUIREMENTS

5.1 Wire

A Selection

Only wires in accordance with DIN 72551-FLR Parts 5 and 6 as well as FLR and FLU wires in accordance with LV112-1 which comply with the conditions specified in Tables 1 and 2 may be used. Other wires require approval from the development department. Only single termination is permitted. For wire size smaller than 0,22mm² (reinforced version) additionally LV 112-4 is valid.

B Preparation

The wire must be stripped to the length specified in Table 1, taking care that the individual strands are neither bent nor cut off.

For application with single-wire seals, the insulation in the seal area must be undamaged and may not be compressed or deformed. Its surface must be free of contamination.

5.2 Cutoff and Burrs

The cutoff must be visible after crimping. Its length may not exceed 0.3 mm.

The burr at the cutoff point may not exceed 0.03 mm.

5.3 Wire Crimp

A Wire position

After crimping, the end of the wire must extend 0.1 to 0.7 mm beyond the front edge of the wire crimp. The mating and locking function of the contact must not be affected by the over standing single wires.

At contacts used with a wire size range of 0,75mm², a conductor over standing of max. 0,4mm is allowed.

Upraising single wires are not permitted. In no case may the end of the insulation be crimped under the wire crimp.

B Crimping data

The shape, height and width of the crimp, and the wire range, are shown in Table 1.

Note: measure the crimp height in accordance with operating instructions IS 7424 with a crimp height micrometer, TE Order No. 675836-0. The crimp width is a tool-related dimension and is defined as the distance between the two tangential points of the rolling radii and the edges of the crimp. It is not possible to test the crimp width for production monitoring purposes.

The inspection dimension CP₁ and CP₂ are used only for checking the crimper width in the tool, not for statistical monitoring of the crimp width or the quality of the crimp.

For wire-size <0.35mm² the following exceptions for the Evaluation of microsection are valid:

Flank End Distance R: At cables with 7 strands (reinforced version) due to stubbing of the crimp wing on a strand a twisting may occur. In this area the crimp leg end may hit the inner wall of the crimp barrel (R=0).

C Extraction forces

The extraction forces must comply with the requirements of DIN EN 60352-2.

D Crimp bellmouth

Contrary to the general guidelines, the size of the rear bellmouth is 0,25±0,15mm for all wire ranges. Exception: At the 0.35mm² variants a bellmouth of 0,4±0,15mm is allowed. A missing of the front bellmouth is permitted.

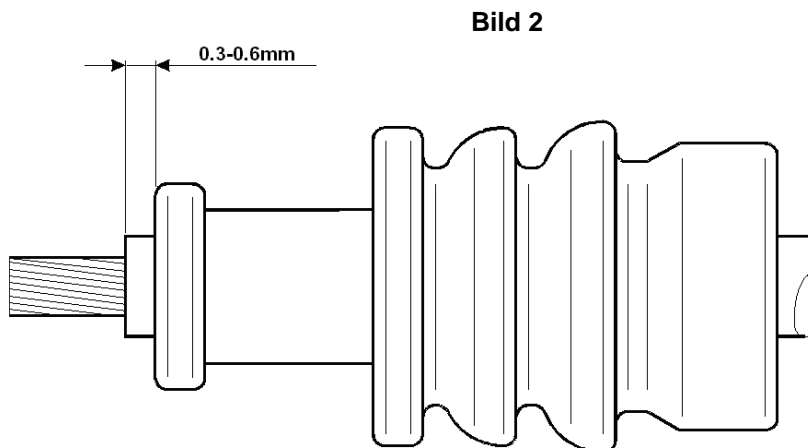
E Burr on base of crimp

According to Spec. 114-18022

5.4 Isolationscrimp bzw. Crimp für Einzeldichtung

A Lage der Einzeldichtung auf dem Leiter

Das Ende der Leiterisolation muß mindestens 0.3mm und darf max. 0.6 mm vorstehen (siehe Bild 2).



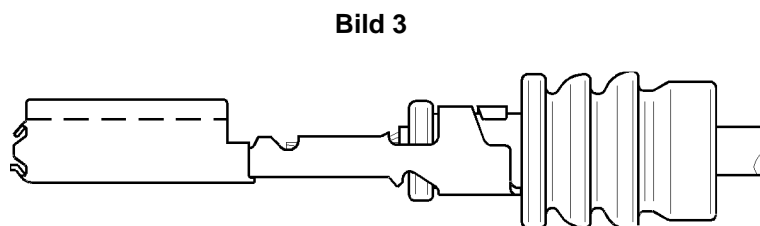
B Crimpdaten für Einzeldichtungen

Die Crimpform, Crimpbreiten und eine Empfehlung für die Crimphöhe sind in Tab. 1, die Bestell-Nummern der Einzeldichtungen in Tab. 2 aufgeführt.

Die Crimphöhe ist optimal eingestellt, wenn der Crimp die Einzeldichtung möglichst rund umfaßt. Es wird empfohlen, die Toleranz der Crimphöhe entsprechend der Aufweitung des Bundes der Einzeldichtung durch die Leitung voll auszuschöpfen.

C Lage der Einzeldichtung im Crimp

Der Kragen der Einzeldichtung muß im Fenster des Crimpbodens sichtbar sein. Er darf maximal mit der Crimpflanke abschließen. (siehe Bild 3)



D Visuelle Kontrolle

Durch den Crimpvorgang darf die Einzeldichtung im Bereich des Bunddurchmessers weder eingeschnitten noch gekerbt sein. Es sind nur Druckstellen zulässig, die ein Aufreißen oder Aufplatzen der Dichtung als Langzeiteffekt ausschließen.

5.4 Insulation Crimp and Crimp for Single-Wire Seal

A Position of the single-wire seal on the wire

The end of the wire insulation must at least be 0.3mm and may extend not more than 0.6 mm beyond the front face of the seal (see Fig. 2).

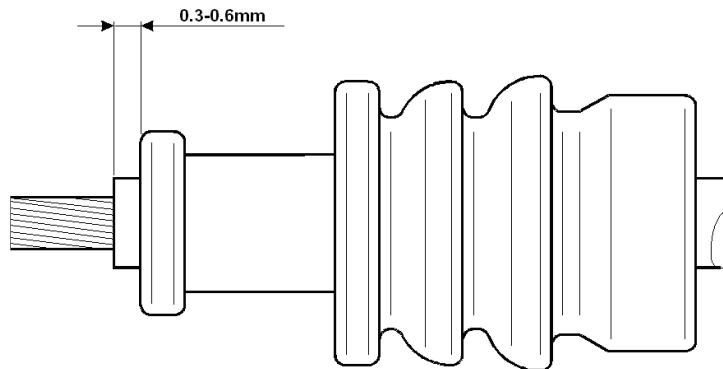


Fig. 2

B Crimping data for single-wire seals

The shape, width and reference value for the height of the crimp are shown in Table 1 and the Order Numbers of the single-wire seals are listed in Table 2.

The crimp height is correctly adjusted if the crimp encloses the seal in the shape of a circle. It is recommended that the crimp height tolerance on the basis of the extension of the collar of the seal by the wire be fully utilized.

C Position of the single-wire seal in the crimp

The collar of the single-wire seal must be visible in the window in the base of the crimp. At the most, it may touch the edge of the crimp (see Fig. 3)

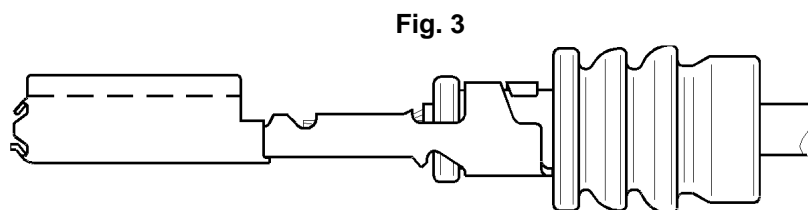


Fig. 3

D Visual inspection

After crimping, the single-wire seal may have no visible cuts or notches around the diameter of the bunch. Only pressure points which cannot cause tearing or splitting of the seal in the long term are permitted.

5.5 Kontaktbereich

Überfeder mit Rastfeder sowie Kontaktkörper mit Kragen für Sekundärverriegelung dürfen durch den Crimpvorgang weder verbogen noch deformiert sein.

5.6 Form- und Lagetoleranzen des gecrimpten Kontaktes (siehe Bild 4)

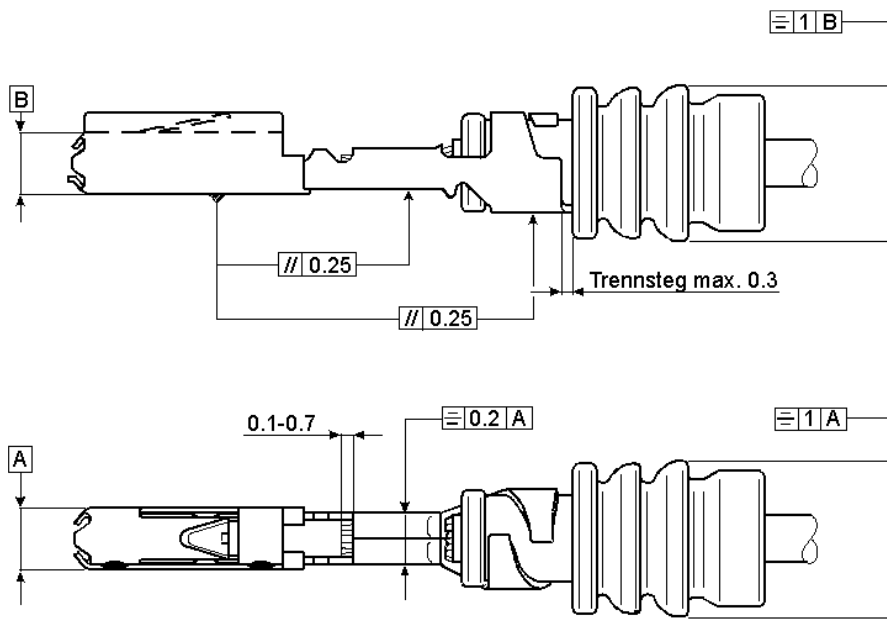
A Parallelität

Der Boden des Drahtcrimps bzw. des Crimps für die Einzeldichtung muss innerhalb einer Parallelitätstoleranz von 0.25mm liegen, bezogen auf den Boden des Kontaktkörpers.

B Symmetrie

Der seitliche Versatz bzw. die seitliche Abweichung des Crimps für die Einzeldichtung muss innerhalb einer Toleranz von 0.2mm symmetrisch zum Kontaktkörper liegen.
Die Einzeldichtung selbst hat seitlich und nach oben und unten eine Symmetrietoleranz von 1mm.

Bild 4



5.5 Contact Area

After crimping, neither the cantilever spring with locking lances nor the contact body with collar for secondary retention may be bent or deformed.

5.6 Shape and Positional Tolerances of the Crimped Contact (see Fig. 4)

A Parallelism

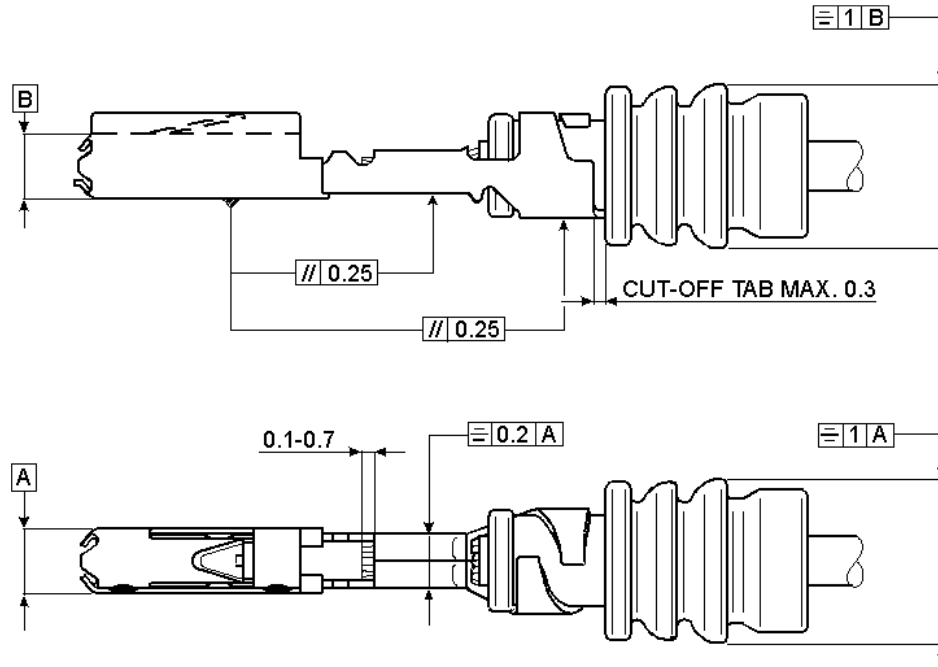
The base of the wire crimp or of the crimp for the single-wire seal must be parallel to the base of the contact body within a tolerance of 0.25mm.

B Symmetry

The lateral offset of the crimp for the single-wire seal must lie within a tolerance of 0.2mm symmetrical to the contact body.

The single-wire seal itself must lie within a vertical symmetry tolerance of 1mm.

Fig. 4

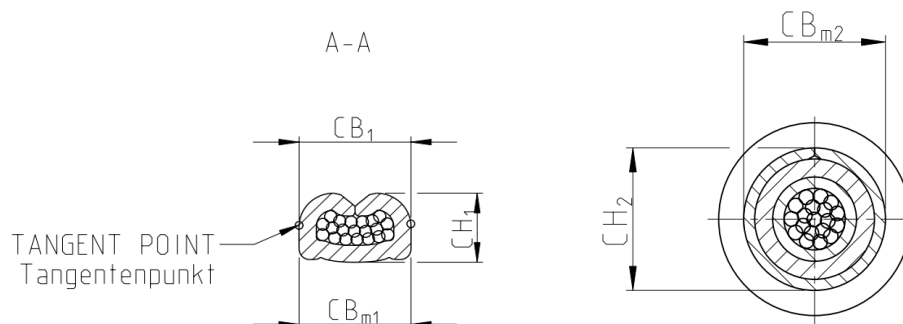


6 Crimpdaten für das MQS-Kontaktsystem mit Einzeldichtungen

Crimping Data for MQS contact system with Single-Wire Seals

Tabelle 1: Buchsen- und Stiftkontakte / Table 1 Socket- and pin contacts

Ausführung / Contact	Bestellnummer / Order No.		Isolations- \varnothing / Insul. Range		Leiterquerschnitt / Wire size [mm ²]	Abisolierlänge / Strip length $\pm 0,15$ [mm]	Drahtcrimp / Wire crimp				Crimp für Einzeldichtung / SWS crimp				Crimp-Werkzeug / Crimp tool	Handcrimp-Werkzeug / Hand crimp tool
	Band-ware / Strip	Einzelware / Loose piece	[mm]				Crimp-profilebreite / crimp profile width CB ₁ [mm]	Messbare Crimpbreite / measurable crimp width CB _{m1} [mm]	Höhe / Height CH ₁ $\pm 0,03$ * $\pm 0,02$ [mm]	Form / Shape	Crimp-profilebreite / crimp profile width [mm]	Messbare Crimpbreite / measurable crimp width CB _{m2} [mm]	Höhe / Height CH ₂ +0,2 [mm]	Form / Shape		
			FLU	FLR												
Buchse / Socket Stift / Pin	2141826	2141827	-7)	0,85 - 1,00	0,13 ⁴⁾	3,4	1,02	1,02 ^{+0,1}	0,68*	F	2,9	2,9 $\pm 0,2$	2,9	Umfassungs crimp / Enclosing Crimp O	X-2151328-X X-1530497-X	-
	2141830	2141831			0,17 ⁴⁾		(.040)		0,70*		(.114)					
Buchse / Socket Stift / Pin	962885	963727	1,10 - 1,2	1,10 - 1,6	0,2	3,2	1,4 ³⁾	1,4 ^{+0,15}	0,69	F	2,9 ⁵⁾	2,9 $\pm 0,2$	2,9	Umfassungs crimp / Enclosing Crimp O	x-2151302-X ³⁾ X-2151104-X X-541579-X ³⁾ X-878553-X	539685-2 ¹⁾
	962886	963728			0,25		(.055)		0,72		(.114)					
Buchse / Socket Stift / Pin	965906	965907	1,3 - 1,6	1,3 - 1,9	0,5	3,5	1,4	1,4 ^{+0,15}	0,93	F	2,9	2,9 $\pm 0,2$	2,9	Umfassungs crimp / Enclosing Crimp O	2151038 x-878799-x	5-1579001-1 ¹⁾ 5-1579001-8 ²⁾
	965908	965909			0,35		(.055)		1,07		(.114)					
Cleanbody Socket	2288140			1,10 - 1,6	0,22 0,35	3,2	1,27	1,27 ^{+0,13}	0,72 0,80	F	3,05	2,9 $\pm 0,2$	2,9	O	2266780	



- 1) austauschbarer Matrizensatz nur für ERGOCRIMP Basishandzange 539635-1
 - 2) austauschbarer Crimpkopf für Basishandzange 2-1579005-1
 - 3) Alternativ Drahtcrimpbreite 1,27 mm (.050) möglich: Crimphöhen siehe Werkzeugdokumentation.
 - 4) zugverstaerkte Leitung nach LV 112-4
 - LEONI CuSn 0,13mm²
 - LEONI CuMg 0,13mm²
 - Delphi CuMg 0,13mm²
 - Gebauer&Griller CuAg 0,17mm²
 - 5) Alternativ EDS-Crimpbreite CB 2,8 mm (.110/O) erlaubt für bestehende Anwendungen
 - 6) Verwendung für DGB 0,5mm² zulässig, bei bestehenden Sonderanwendungen, die mit der verantwortlichen Fachabteilung des Endkunden vereinbart wurden. **Nicht für Neuanwendungen!**
 - 7) Empfehlung, siehe Kapitel 5.4 B
 - 8) Kontakt-, Leitungskombination bisher nicht betrachtet
-
- 1) exchangeable die set only for ERGOCRIMP basic hand tool 539635-1
 - 2) exchangeable die set only for basic hand tool 2-1579005-1
 - 3) alternative wire crimp width 1.27 mm (.050) possible: crimp height see tool documentation
 - 4) reinforced wire according to LV 112-4
 - LEONI CuSn 0,13mm²
 - LEONI CuMg 0,13mm²
 - Delphi CuMg 0,13mm²
 - Gebauer&Griller CuAg 0,17mm²
 - 5) alternative insul. CB 2,8mm (.110/O) allowed for existing applicators
 - 6) for existing application, wire size 0.5mm² is permitted, if agreed with responsible department of the final customer. **Not for new applications!**
 - 7) reference, see capture 5.4 B
 - 8) Contact-, wire combination has not yet been considered

Tabelle 2: Einzeldichtungen / SINGLE-WIRE SEALS						
Order No: Strip Bestell-Nr.: Bandware	Order No: loose piece Bestell-Nr.: Einzelteile	Cavity-Ø in seal area Kammer-Ø im Dicht- bereich - [mm]	Color Farbe	Wire size Leitungs- Querschnitt FLR [mm ²]	For insulation- Ø Für Isolations- Ø [mm]	Scat-module
963379-6 ¹⁾ 963379-7 ¹⁾		4	black / schwarz grey / grau	0.5 0.2 - 0.35	1.4 - 1.6 0.9 - 1.4	Automatic application: 528001-1 Manual application: 528002-1
	963142-1 963142-2	4	black / schwarz grey / grau	0.5 0.13 - 0.35	1.4 - 1.6 0.85 - 1.4	Automatic application: 6-528310-0 Manual application: 5-528310-0
	967067-1 967067-2	3.45	green / gruen yellow / gelb	0.5 - 0.75 0.13 - 0.35	1.4 - 1.9 0.85 - 1.4	Automatic application: 2-528310-0 Manual application: 1-528310-0
Order No: Strip Bestell-Nr.: Bandware	Order No: loose piece Bestell-Nr.: Einzelteile	Cavity-Ø in seal area Kammer-Ø im Dicht- bereich - [mm]	Color Farbe	Wire size Leitungs- Querschnitt FLU [mm ²]	For insulation- Ø Für Isolations- Ø [mm]	Scat-module
	963142-2 963142-2 963142-1	4	grey / grau grey / grau black / schwarz	0.35 0.50 0.75	1.1-1.2 1.3-1.4 1.45-1.6	Automatic application: 6-528310-0 Manual application: 5-528310-0
	967067-2 967067-2 967067-1	3.45	yellow / gelb yellow / gelb green / gruen	0.35 0.50 0.75	1.1-1.2 1.3-1.4 1.45-1.6	Automatic application: 2-528310-0 Manual application: 1-528310-0
Dead-end plugs						
	963143-1	4	White / weiß	-	-	
	967056-1	3.45	Blue / blau	-	-	

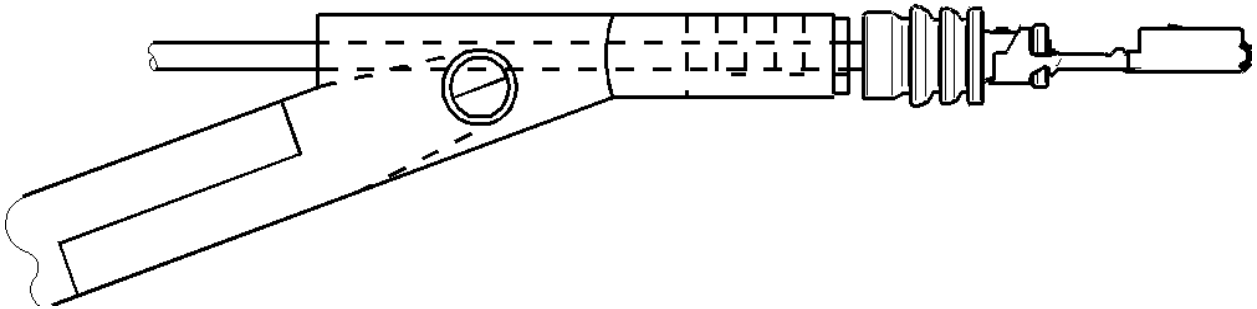
- 1) do not use for new application
1) nicht bei Neuanwendungen verwenden

7. Montagehilfe

Zur Gehäusebestückung von Kontakten mit Einzeldichtung wird im Bedarfsfall folgendes Hilfswerkzeug empfohlen:

Montagehinweis: Die Zange muss so angesetzt werden, dass ein Luftspalt von ca. 1-5mm zwischen Vorderkante Zange und Ende der Dichtung ist. Durch leichtes Öffnen der Zange kann die Dichtung nachgedrückt werden.

Bestell-Nr.: _____ 519609-1

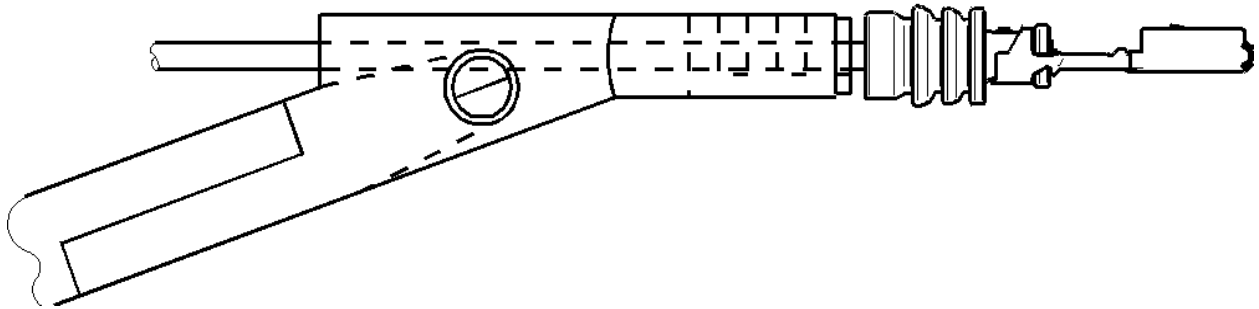


7. Assembly Tool

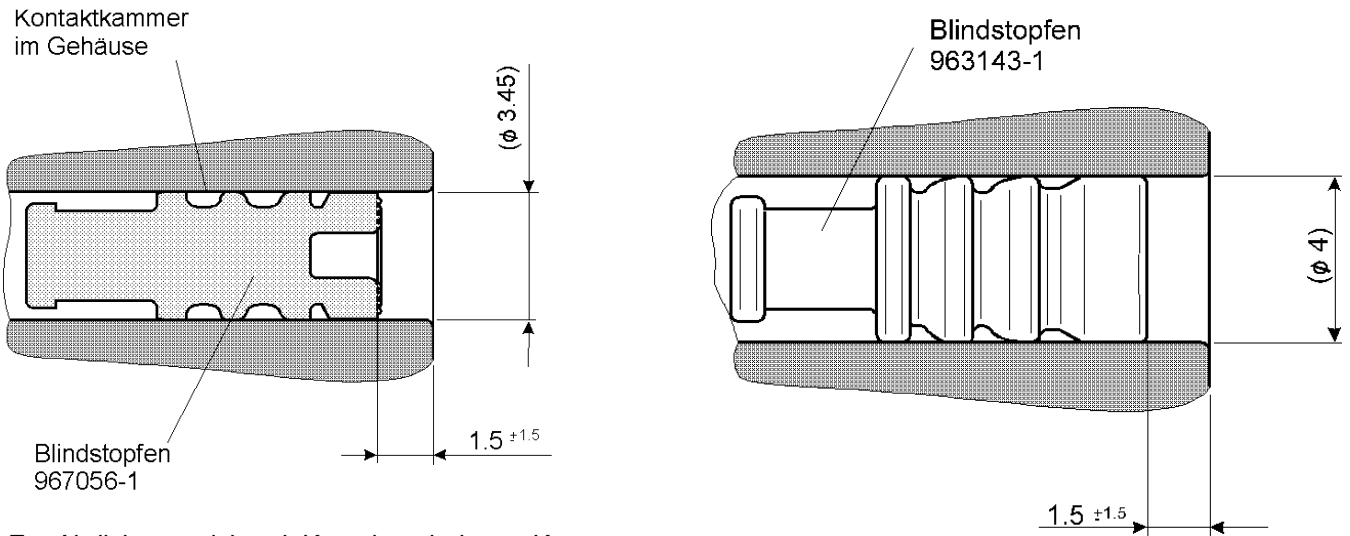
If necessary, the following assembly tool is recommended for the insertion of contacts with single-wire seals into the housings:

Assembly note: the tool must be positioned so that there is an air gap of approximately 1-5mm between its front edge and the end of the seal. The seal can be pushed into position by slightly opening the tool.

Order No.: _____ 519609-1

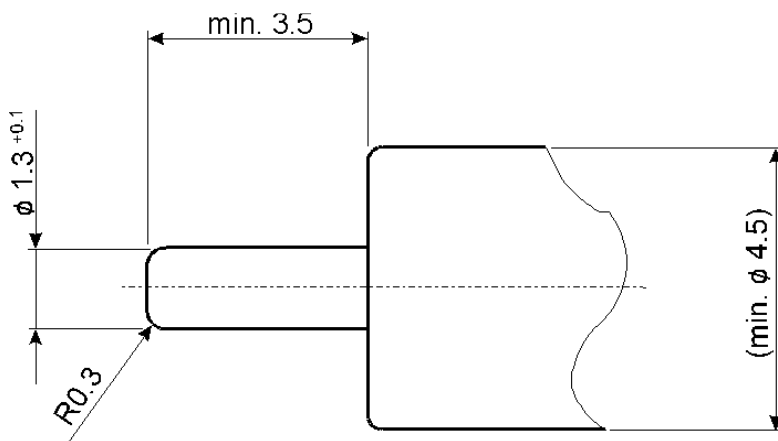


8. Blindstopfen für Kammer-Ø 3.45mm und Kammer-Ø 4mm



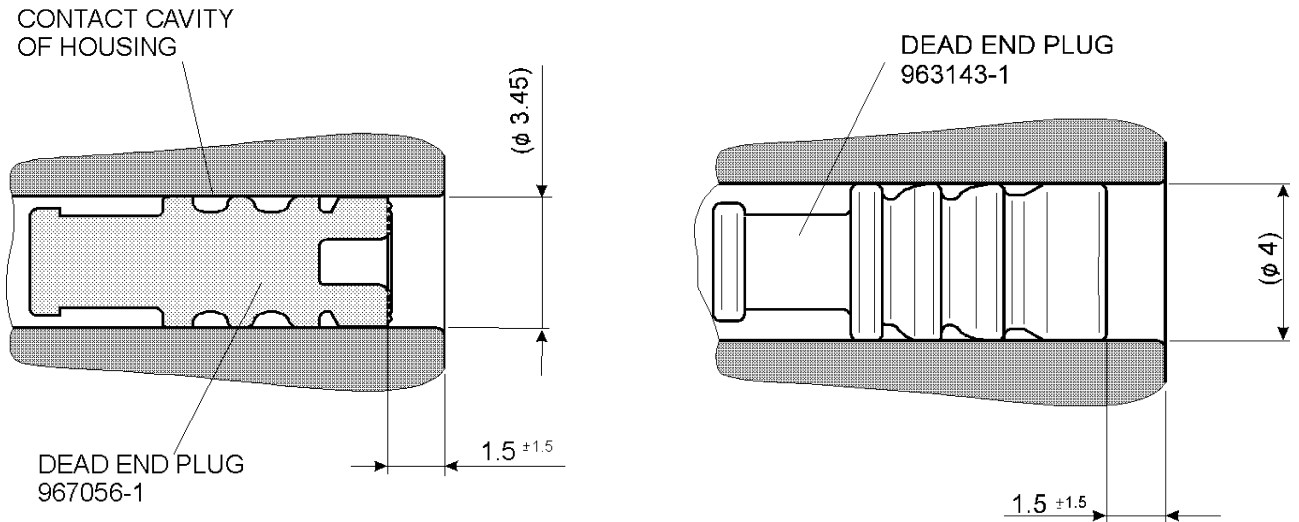
Zur Abdichtung nicht mit Kontakten belegter Kammern stehen Blindstopfen zur Verfügung.
Die Position der Blindstopfen in der Kammer ergibt sich wie folgt:

Zur Bestückung wird ein Werkzeug gemäß Skizze empfohlen:

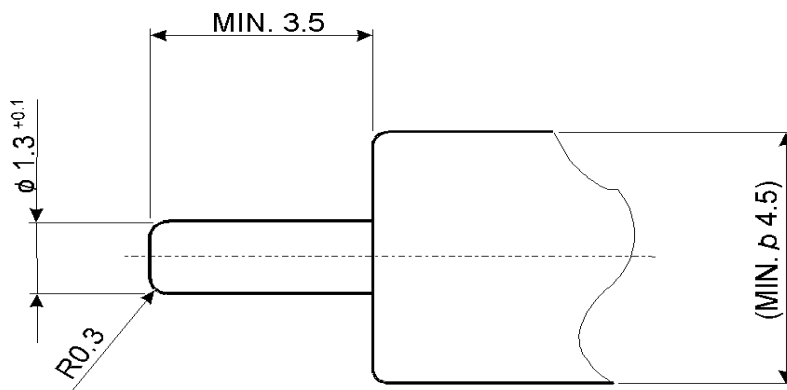


8. Dead-End Plugs for Cavity \varnothing 3.45mm and cavity \varnothing 4mm

Dead-end plugs are available for sealing cavities which are not occupied by contacts. The dead-end plug is positioned as follows in the cavity:



A tool in accordance with the following sketch is recommended for insertion of the plugs:



V	Bellmouth on 5.3 D changed for 0.35mm ² versions from 0.25 ± 0.15 to 0.4 ± 0.15	M. Brunner	01.12.2016
U	Sheet 15 MQS Cleanbody 2288140 in Table 1 added.	G.Abraham	13.09.2016
T	Sheet 7, 8: Fig. / Bild 1 updated. Sheet 12: D corrected bunch was collar	G.Abraham	08.10.2015
S	Crimp tool number and hand crimp tool number corrected	M.Brunner	04.05.2015
R	Note for column ISO CH added. Views of the crimped contacts (below the tables) corrected Seals for FLU wires added (table 2) / Adaptation stripping length (table 1 + 2)	M.Brunner	27.11.2014
P	Note 6) added to table 1	Brunner	06/13
N	Specification overworked: reinforced wire added; TE Logo changed; PN of OCEAN applicator added; parts for small wire size added	Brunner	02/13
M	CRIMP TOOL, HAND CRIMP TOOL, WIRE SIZE AND WIRE CRIMP HEIGHT UPDATED. 0.14, 0.20 AND 0.22 ADDED.	Kampmann	06/03
L	CRIMP HEIGHT 0.93 ADDED(SHEET 15) CRIMPER WIDTH TEST DIM CP1 CHANGED FROM 2.8/2.9 TO 1.4 (SHEET 15 AND 16)	Kampmann	04/03
K	Specification overworked: FOR 0.5SQRMM WIRE IN AIRBAG APPLICATIONS THE CONTACT FOR WIRE SIZE 0.5...0.75 IS PRESCRIBED NEW WIRE CRIMP HEIGHT 0.93 MM FOR WIRE SIZE 0.5pSQRMM ADDED INTABLE 1	Kampmann	02/03
J	Englisch translation added	Jetter	10/1996
I	not applicable	-	-
H	Specification complete revised	Jetter	24.08.1994
G	Table 1 / 2 and item 3.2 PN changed	Jetter	04.10.1993
F	Table 1 and 2 changed	Bömmel	08.02.1993
E	Table 1 changed	Bömmel	19.11.1992
D	item 3 application changed	Ott	09.09.1992
C	Table 2 changed; Assembly Tool added	Ott	07.07.1992
B	Table 2 changed; Assembly Tool added	Ott	27.03.1991
A	Notes added	Herth	08.08.1991
Rev.	Aenderung / modifications	Erstellt/created	Datum/date