

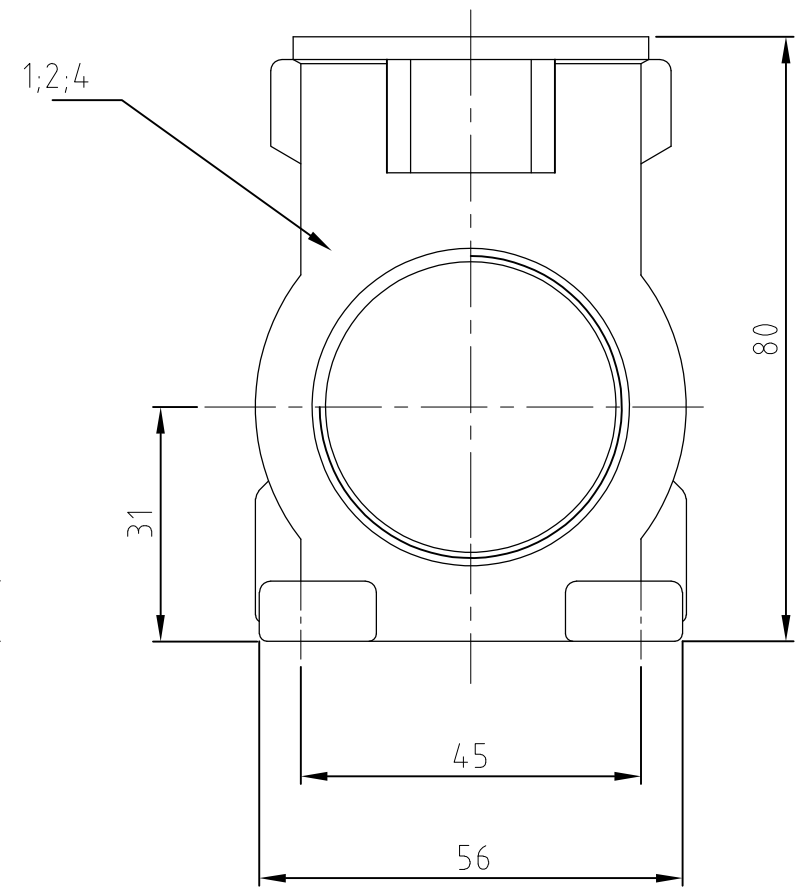
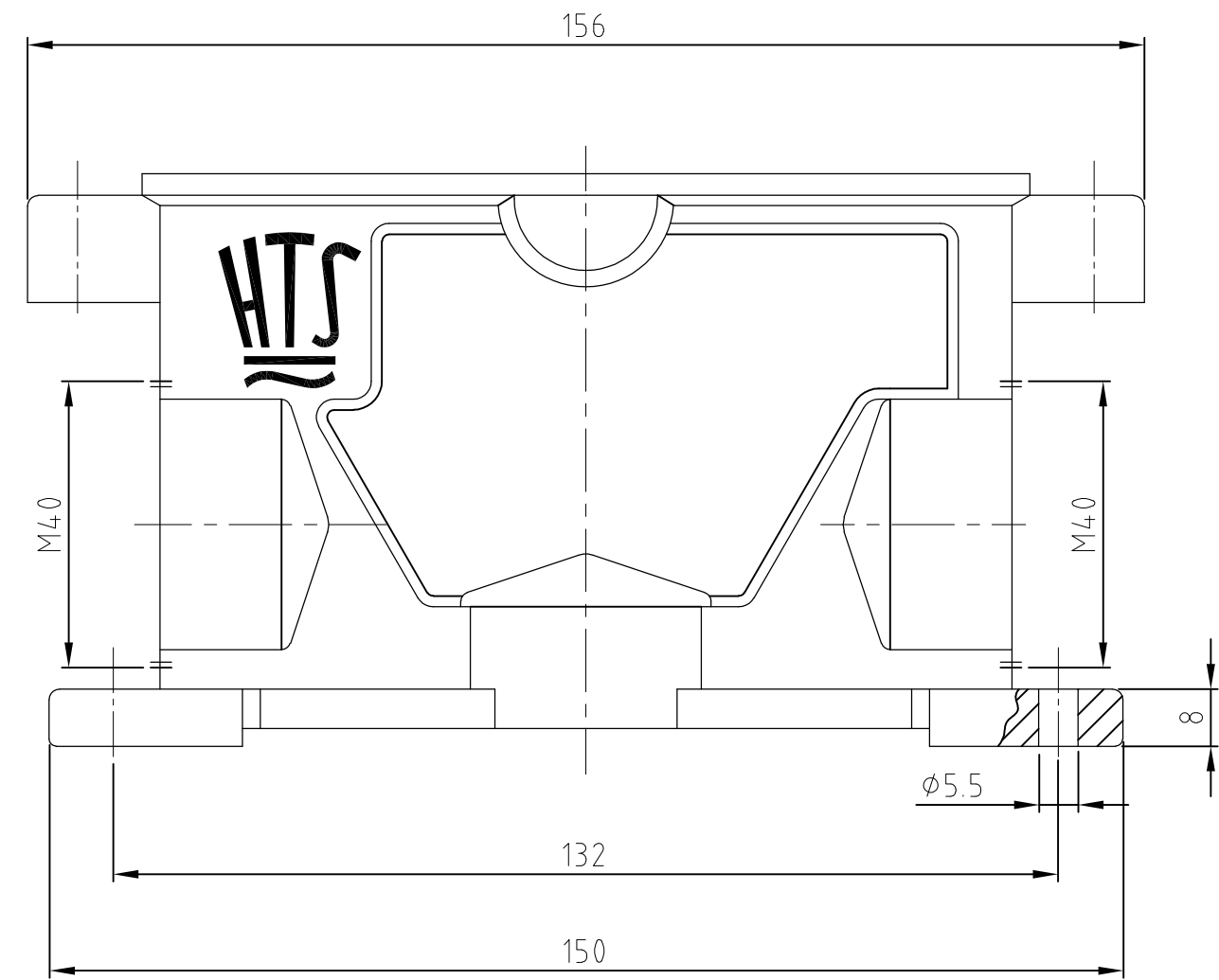
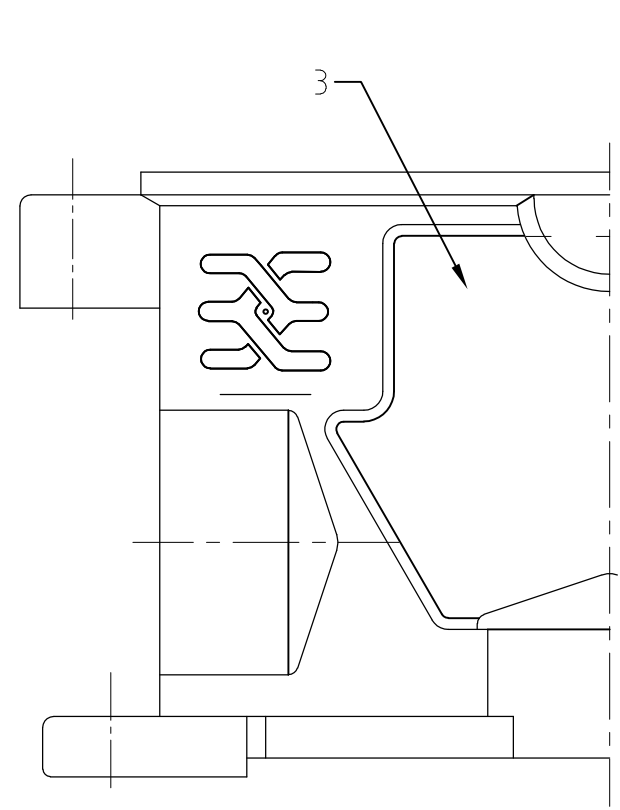
4

3

2

1

THIS DRAWING IS UNPUBLISHED. VERTRÄULICHE UNVERÖFFENTLICHTE ZEICHNUNG		RELEASED FOR PUBLICATION FREI FUER VERÖFFENTLICHUNG		,1998		MATED WITH: PASSEND ZU: Bg8		LOC A1		DIST -		REVISIONS ÄNDERUNGEN				
COPYRIGHT 1998		BY AMP INCORPORATED.		ALL RIGHTS RESERVED. ALLE RECHTE VORBEHALTEN		PROJEKT NR.: -		P -		LTR A3		DESCRIPTION BESCHREIBUNG ECR-10-009777		DATE 25.05.12010	DWN SR	APVD AR



- Notes,
- 1 Material: Housing: aluminium diecasting alloy
  - 2 Surface: Varnish-grey  
aluminiumoxid +  
Varnish black
  - 3 Varnish on the inside not necessarily
  - 4 Packaging  
Packaging quantity 50 pieces
  - 5 Packaging  
Packaging quantity 5 piece

1				Sockelgehäuse HIP-K	aluminium/ALU		black/schwarz	4	ohne Logo & Bohrung
	1			Sockelgehäuse HIP-K	aluminium/ALU	chromitAL TCP passivation	black/schwarz	3	
		1		Sockelgehäuse HIP-K	aluminium/ALU	chromitAL TCP passivation	black/schwarz	2	
			1	Sockelgehäuse HIP	aluminium/ALU	Aluminium oxid	grau/grey	1	
0-4	0-3	0-2	0-1	DESCRIPTION / BENENNUNG	MATERIAL	SURFACE / OBERFLÄCHE	COLOR / FARBE	ITEM NO. POS.	REMARKS / BEMERKUNGEN
ORDERING TEXT / BESTELLTEXT				THIS DRAWING IS A CONTROLLED DOCUMENT FOR AMP INCORPORATED. IT IS SUBJECT TO CHANGE AND THE CONTROLLING ENGINEERING ORGANIZATION SHOULD BE CONTACTED FOR THE LATEST REVISION. DIESES ZEICHNUNGSDOKUMENT WIRD DURCH AMP INCORPORATED KONTROLLIERT. ÄNDERUNGEN, DIE DEM TECHNISCHEN FORTSCHRITT DIENEN, SIND VORBEHALTEN. DEN JEWEILS LETZTGÜELTIGEN ÄNDERUNGSSTAND ERFAHREN SIE AUF ANFRAGE.		DWN Schneider 10.10.02 CHK Schweiger 10.10.02		Tyco Electronics HTS Elektrotechnik 53819 Neunkirchen, Germany	
HIP-K.24/64.SG-N				DIMENSIONS: DIMENSIONEN: mm		TOLERANCES UNLESS OTHERWISE SPECIFIED: ALLGEMEINTOLERANZEN		NAME	
HIP-K.24/64.SG.2.M40.G-WE						0 PLC # 1 PLC # 2 PLC # 3 PLC # ANGLES / WINKEL #		Surface mounted housing side entry	
HIP-K.24/64.SG.2.M40.G				MATERIAL		FINISH / OBERFLÄCHE / FARBE		HIP.24/64.SG.2.M40.G	
HIP.24/64.SG.2.M40.G								SIZE CAGE CODE DRAWING NO. ZEICHNUNGS-NR.	
								A3 00779 C- 1106472	
								RESTRICTED TO NUR FUER	
								SCALE MASSSTAB 1:1 SHEET BLATT 1 OF 1 VON 1 REV. A3	
								CUSTOMER DRAWING /KUNDENZEICHNUNG	