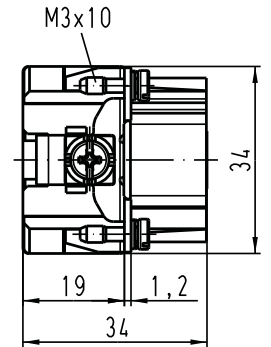
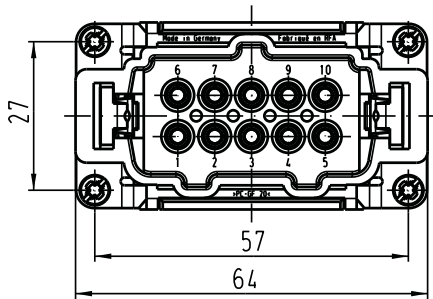
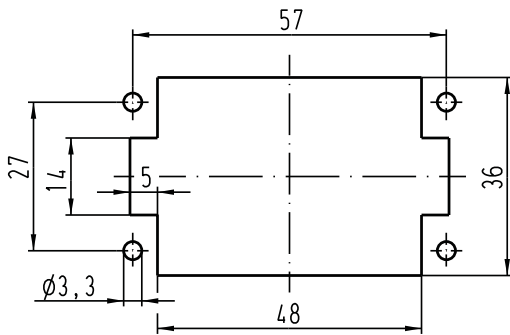


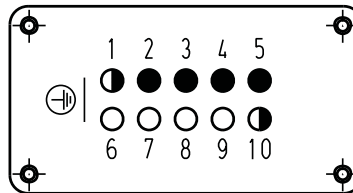
Alle Rechte vorbehalten/ All rights reserved

5 4 3 2 1

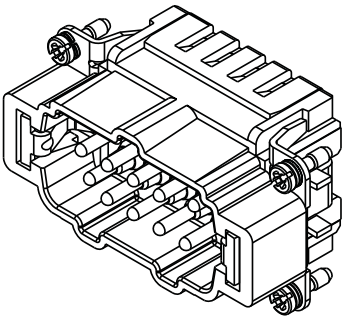
Montageausschnitt /  
panel cut out



Kontaktanordnung (Ansicht Anschlussseite)  
contact arrangement (view from termination side)



- Arbeitskontakte  
working contacts
- ◐ Schaltkontakte  
relay contacts



	All Dimensions in mm Original Size DIN A 4			Techn. Character.			Nicht tolerierte Masse! Free size tolerances			
					Dat.	Name	Massestab/Scale	<b>Han 10ES-M</b> Stifteinsatz mit 2 Schaltkontakten/ <i>male insert with 2 relay contacts</i>		
				Detail.	19.09.03	Ho				
				Insp.		KR				
				Stand.			1:1	<b>TB 09 33 010 2656</b> Sub. TB 09 33 0.. 2656 v. 05.04.94		
410694			HARTING Electric GmbH & Co. KG D-32339 Espelkamp							
Mod.	Dat.	Name								