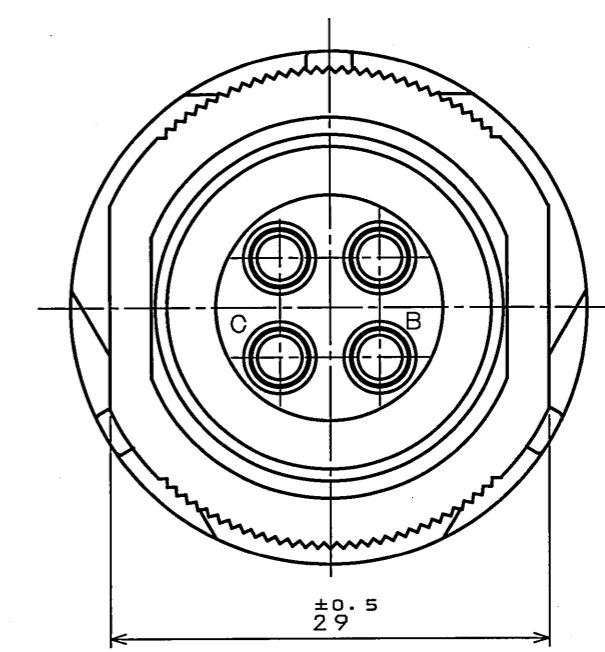
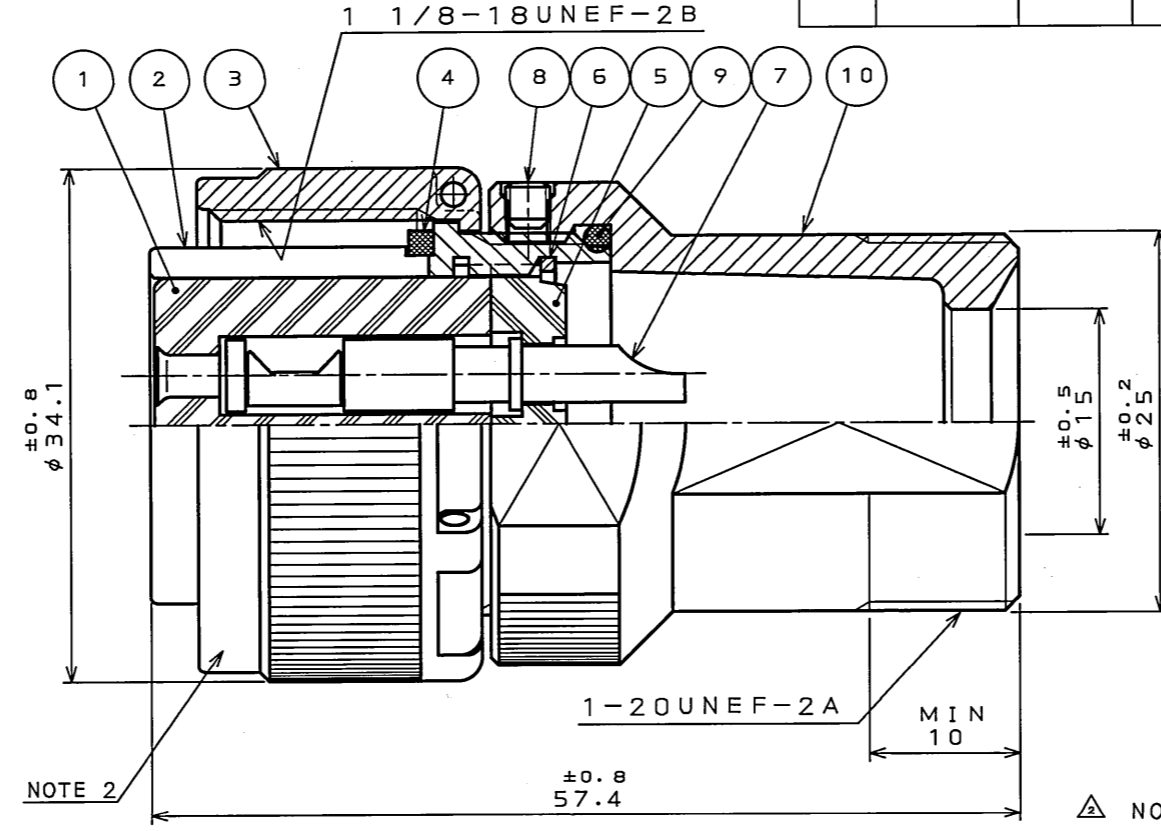
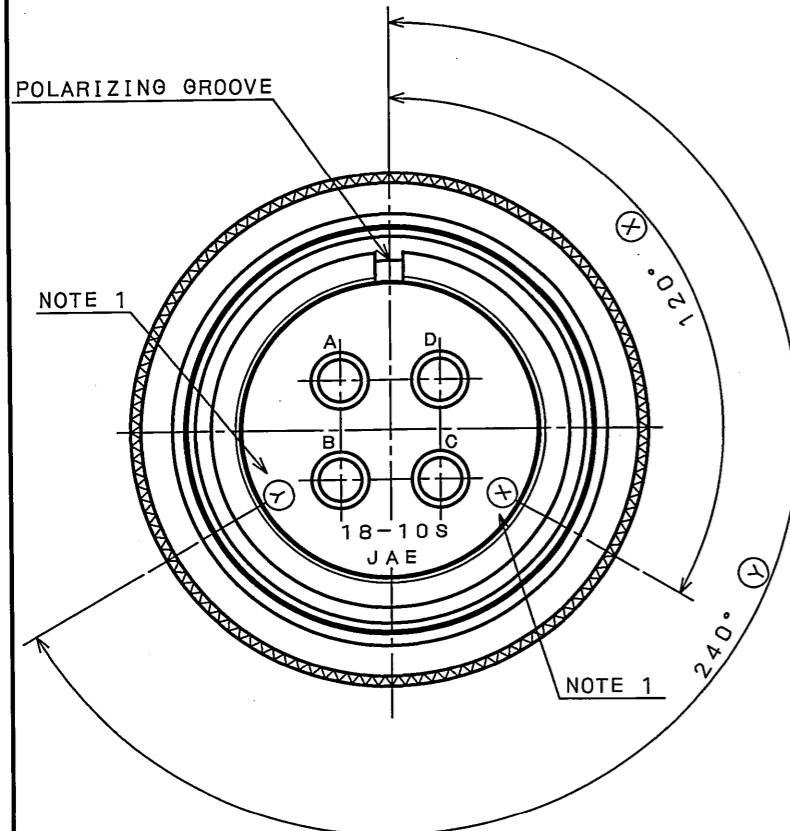


996501RS

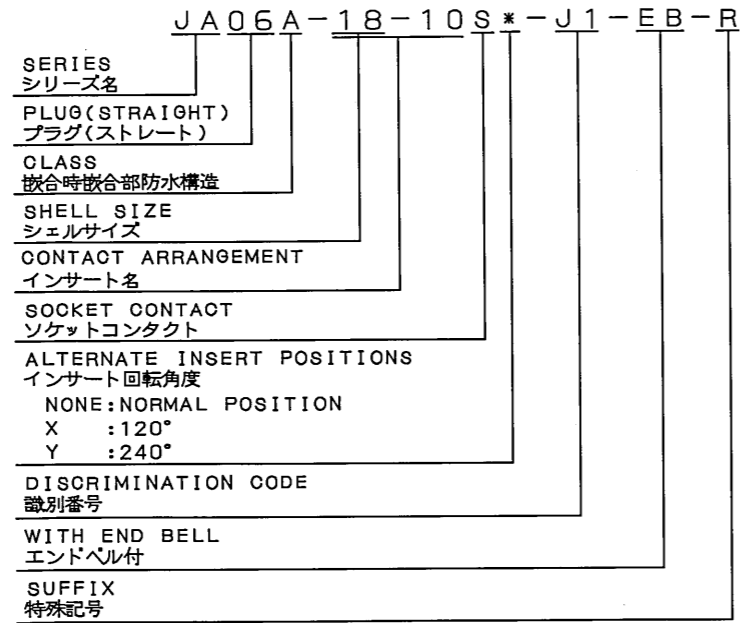
(ON ENIMVHD)台票図

版数 REV.	年月日 DATE	CON NO.	変更内容 DESCRIPTION	製図 DR.	担当 CHK.	査閲 APPD.	承認 APPD.
2	24.Aug.2006	060885	ADD A NOTE.		N.SASANO	E.Matsumoto	A.Onogawa



△ NOTE 1. ALTERNATE INSERT POSITIONS ARE MARKED IN THE AREA SHOWN.
 2. COMPANY LOGO AND PART NUMBER APPEARS IN THE AREA SHOWN. HOWEVER, THE SUFFIX "-R" SHALL NOT BE MARKED.
 △ 注1. 図示の位置にインサート回転角度記号を表示する。
 2. 図示の位置に社名及び品名を表示する。但し、品名末尾の"-R"は表示しない。

DESIGNATION
命名法



SPECIFICATION

NUMBER OF CONTACT : 4X#12
 DIELECTRIC WITHSTANDING VOLTAGE : 2000VAC
 INSULATION RESISTANCE : 5000MΩ MIN. (AT 500VDC) (NOT MATED CONDITION)
 WATER RESISTANCE : 1m UNDERWATER, 24HOURS

仕様

コンタクト : #12コンタクト 4本
 耐電圧 : 2000VAC
 絶縁抵抗 : 5000MΩ以上 (DC500Vにて)
 防水性 : 水中1m 24時間

10	STRAIGHT END BELL	1	ALUMINUM ALLOY	ZINC PLATING	COLOR:BLACK SYSTEM INTERFERENCE COLOR
9	"O"RING	1	SYNTHETIC RUBBER	NONE	
8	SET SCREW	1	STEEL	NICKEL PLATING	
7	SOCKET CONTACT	4	COPPER ALLOY	SILVER PLATING	
6	RETAINING RING	1	COPPER ALLOY	ZINC PLATING	COLOR:BLACK SYSTEM INTERFERENCE COLOR
5	REAR INSULATOR	1	SYNTHETIC RESIN	NONE	COLOR:BROWN
4	GASKET	1	SYNTHETIC RUBBER	NONE	
3	COUPLING NUT	1	ALUMINUM ALLOY	ZINC PLATING	COLOR:BLACK SYSTEM INTERFERENCE COLOR
2	BARREL	1	ALUMINUM ALLOY	ZINC PLATING	COLOR:BLACK SYSTEM INTERFERENCE COLOR
1	FRONT INSULATOR	1	SYNTHETIC RESIN	NONE	COLOR:BROWN

仕様書 (SPECIFICATION) JACS-1027	第1版 (ORIGINAL DATE) 21.Feb.2006	尺度 (SCALE) 2:1	シリーズ (SERIES) JA	日本航空電子工業株式会社 JAPAN AVIATION ELECTRONICS INDUSTRY, LTD.
公差 (GENERAL TOLERANCE) 寸法 (DIMENSION) 角度 (ANGLES)	製図 DR.	名称 (TITLE) JA06A-18-10S* -J1-EB-R		図面番号 (DRAWING NO.) SJ105966
. ±0.8 X° ± .X ±0.4 X°X ± .XX ±0.1 .XXX ±	担当 CHK. N.SASANO 査閲 APPD. E.MATSUMOTO 承認 APPD. A.ONOGAWA	質量 (MASS)	版数 (REV.) 2	