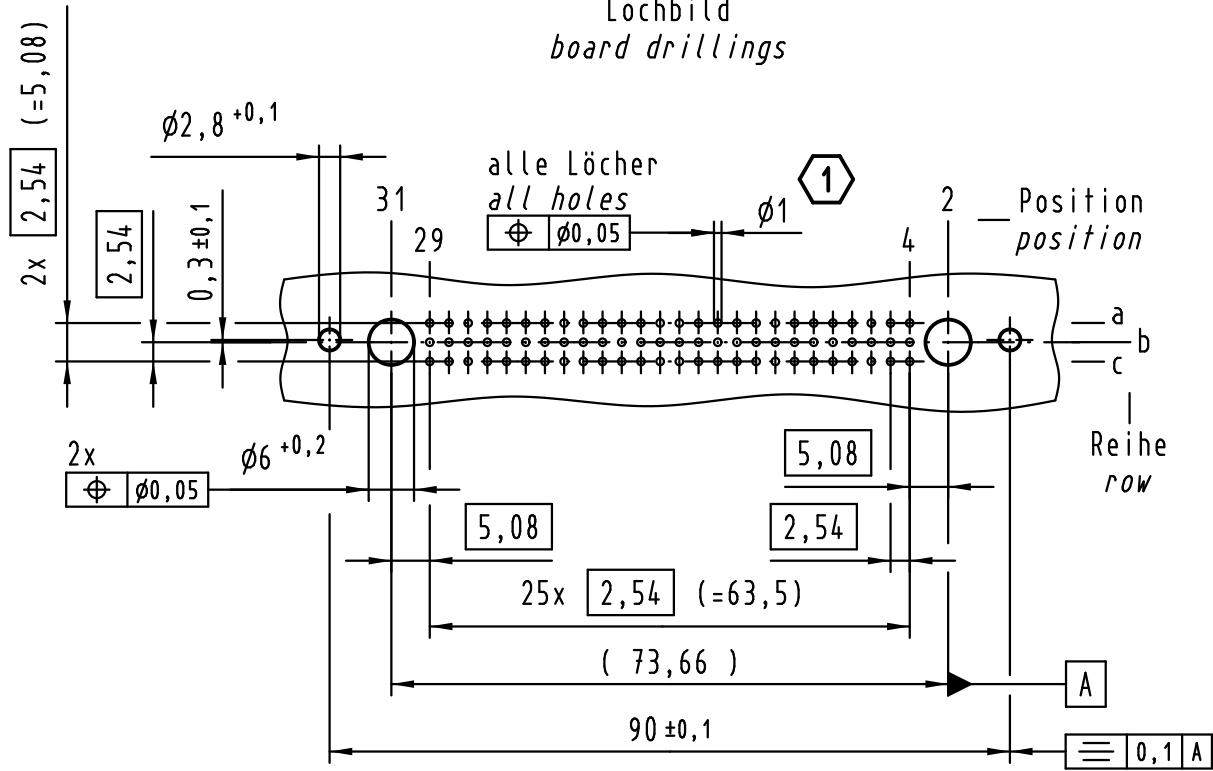
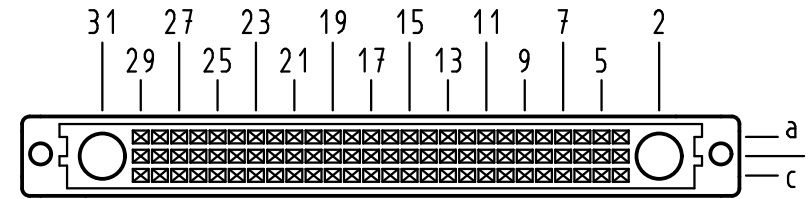


Alle Rechte vorbehalten/ All rights reserved

X
Lochbild
board drillings



X
Kontaktanordnung
contact arrangement

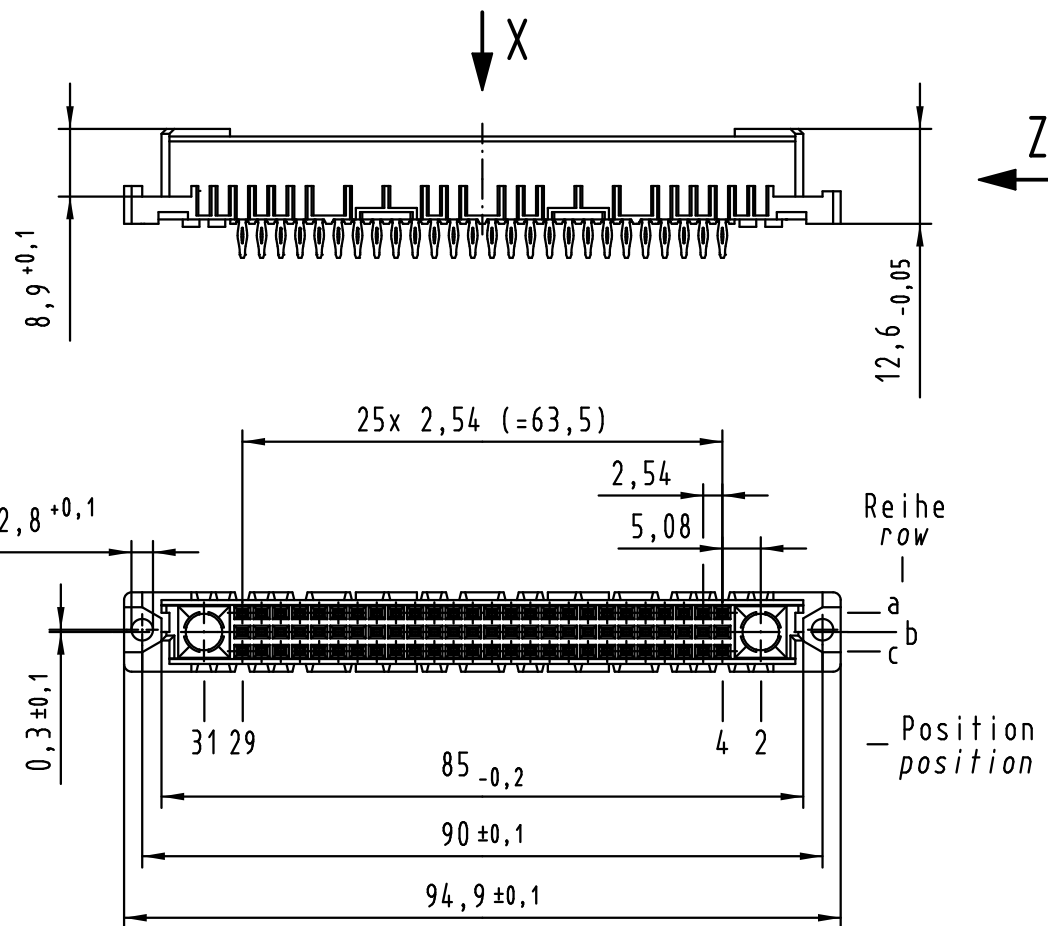
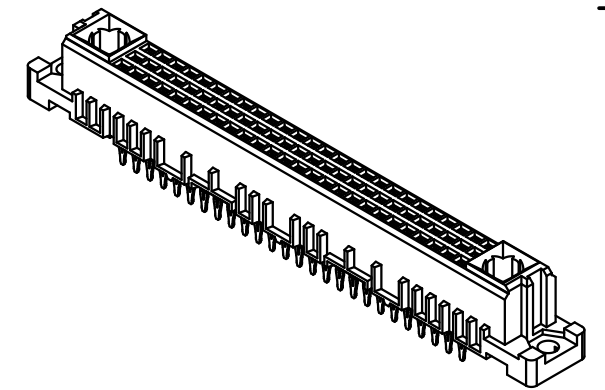
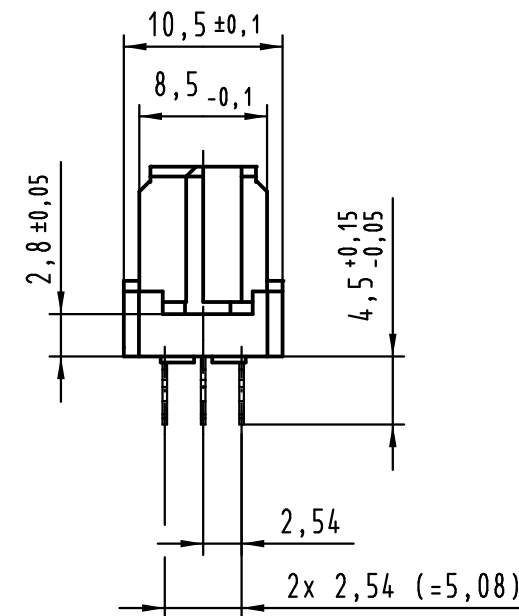


78 Einpress Kontakte
78 press-in contacts

☒ = Einpress Kontakt
= press-in contact

□ = Kontaktposition nicht belegt
= position without contact

Z (2:1)



1 Empfohlener Lochaufbau und
weitere Informationen siehe: DS 09 03 210 00 01
recommended configuration of plated through holes
and further information see: DS 09 03 210 00 01

09 03 278 6850	2
09 03 278 2850	1
Bestell-Nr. part-no.	Anforderungsstufe performance level 1

All Dimensions in mm Original Size DIN A 3			Techn. Character.			Nicht tolerierte Maße/Free size tolerances IEC 60603-2	
Mod.	Dat.	Name	Detail.	Dat.	Name	Maßstab/Scale 1:1	har-bus M78 Federleiste Einpress 4,5 , 78-polig har-bus M78 female connector press-in 4.5 , 78-pole
36414	26.07.11	Hage.	Insp.	15.10.99	Rie.		
30240	23.05.02	Rie.	Stand.				
26963	24.01.00	Rie.	HARTING Electronics GmbH & Co. KG			Sub.	Blatt/ page
26090			D-32339 ESPELKAMP				