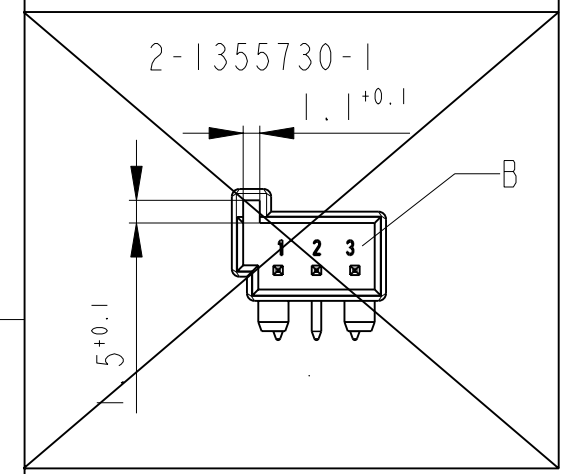
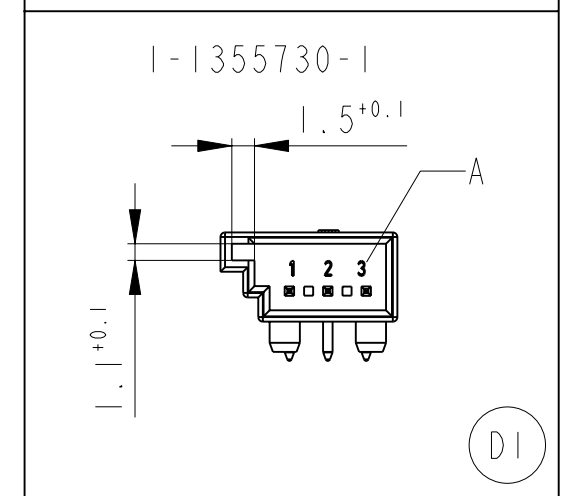
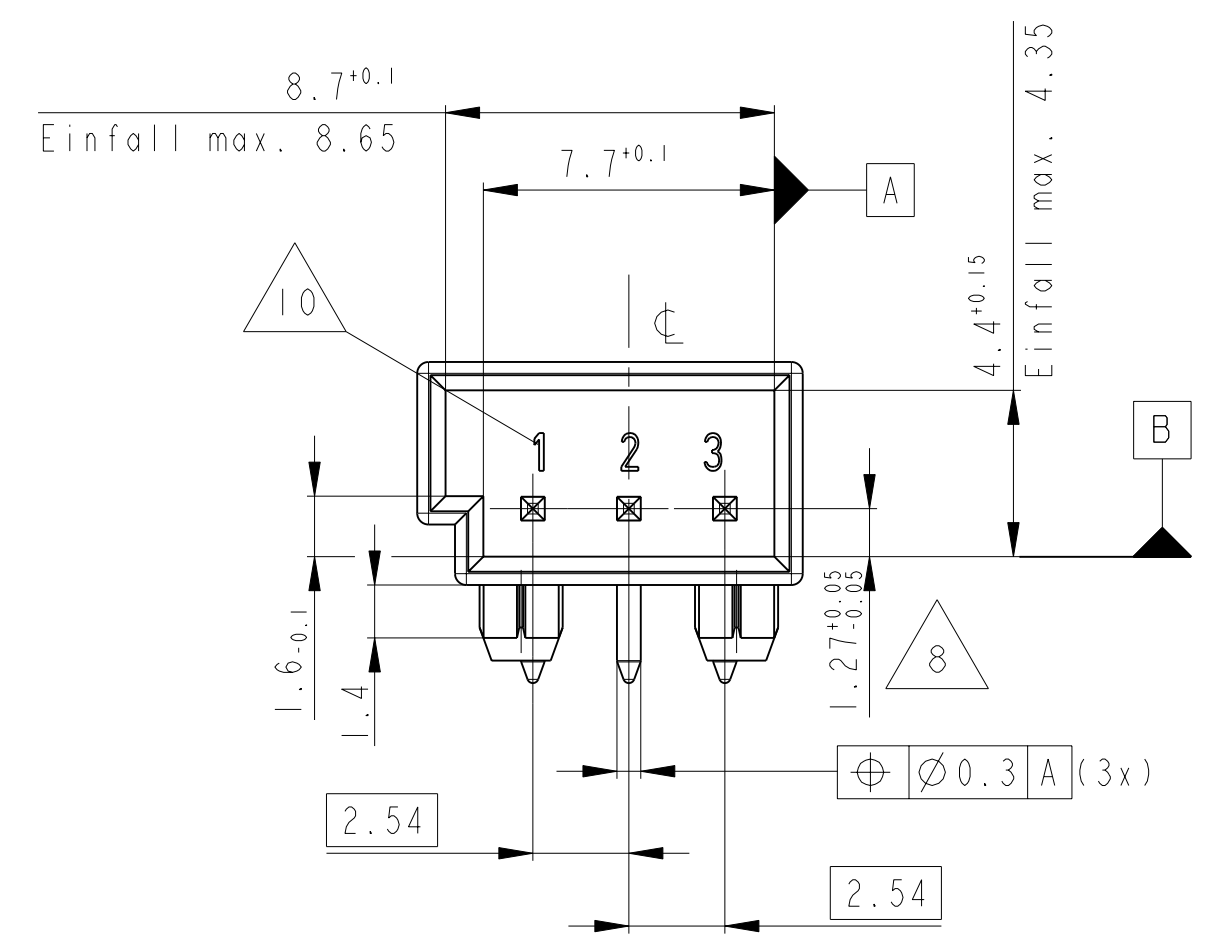
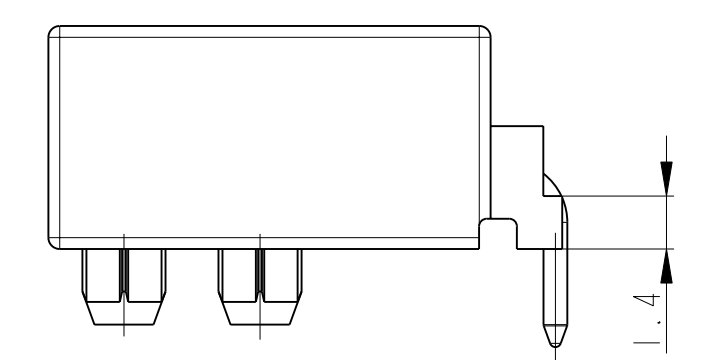
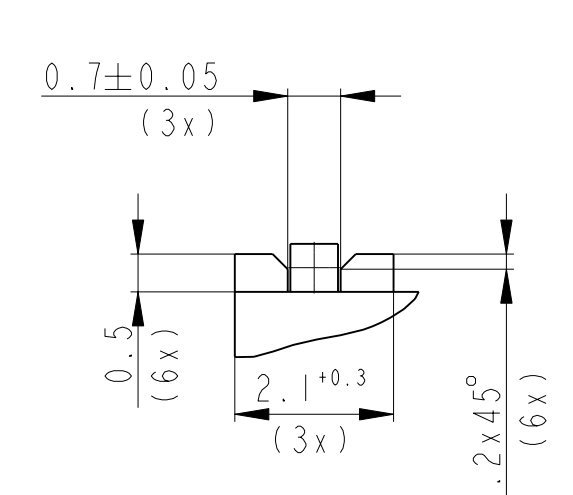


CODINGS
Kodierungen

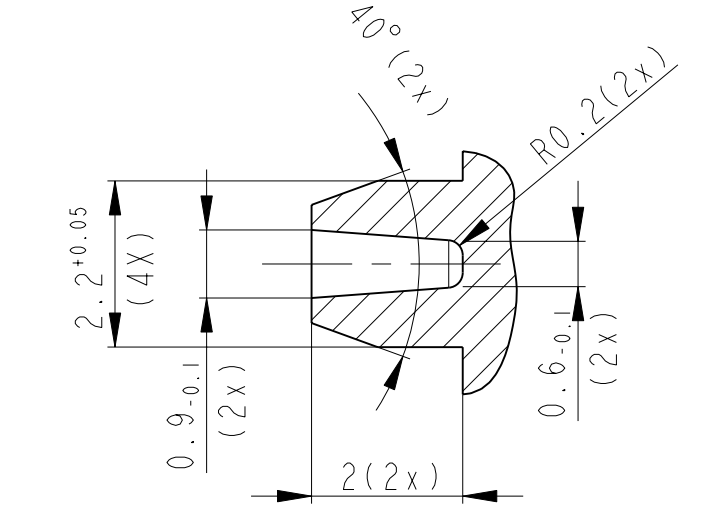
SCALE 2:1
Maßstab



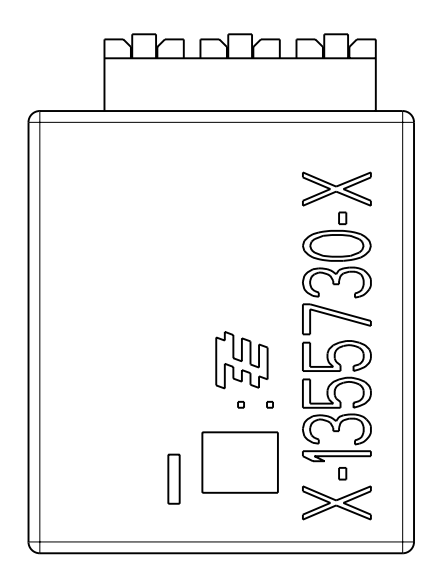
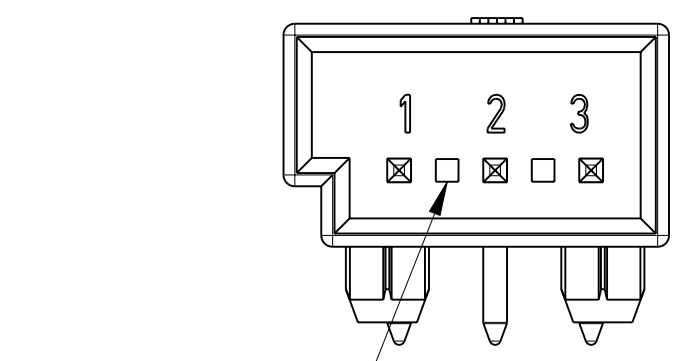
DETAIL Y
Einzelheit
SCALE 10:1
Maßstab



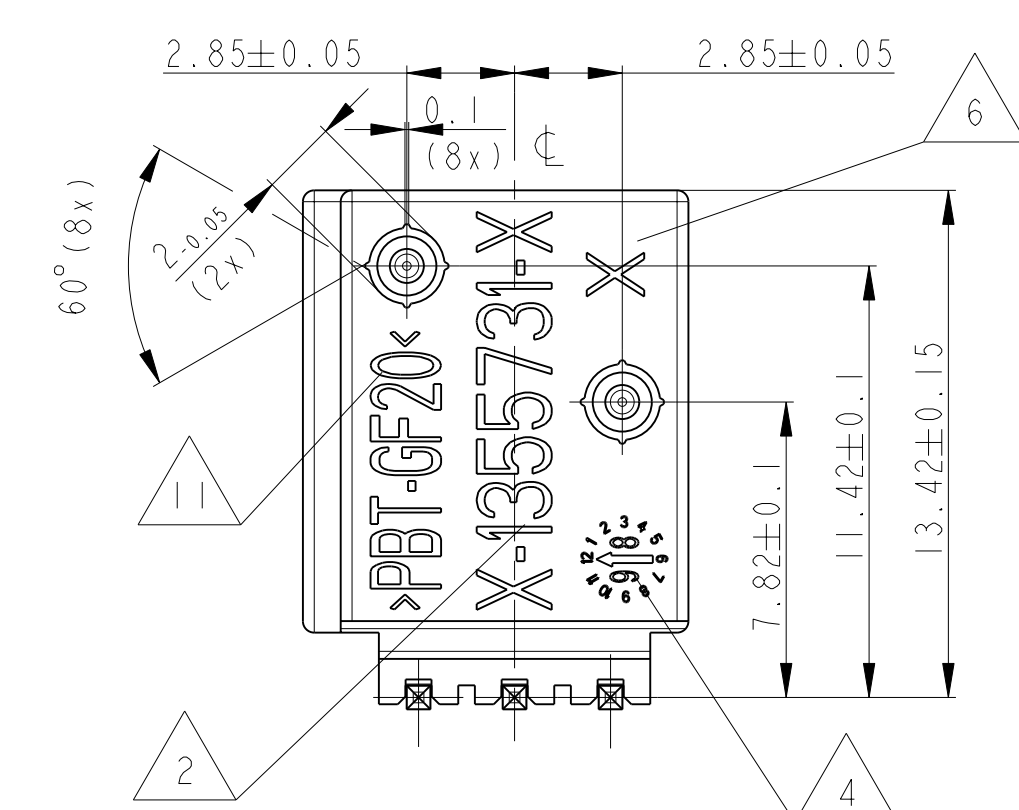
DETAIL W
Einzelheit
SCALE 10:1
Maßstab



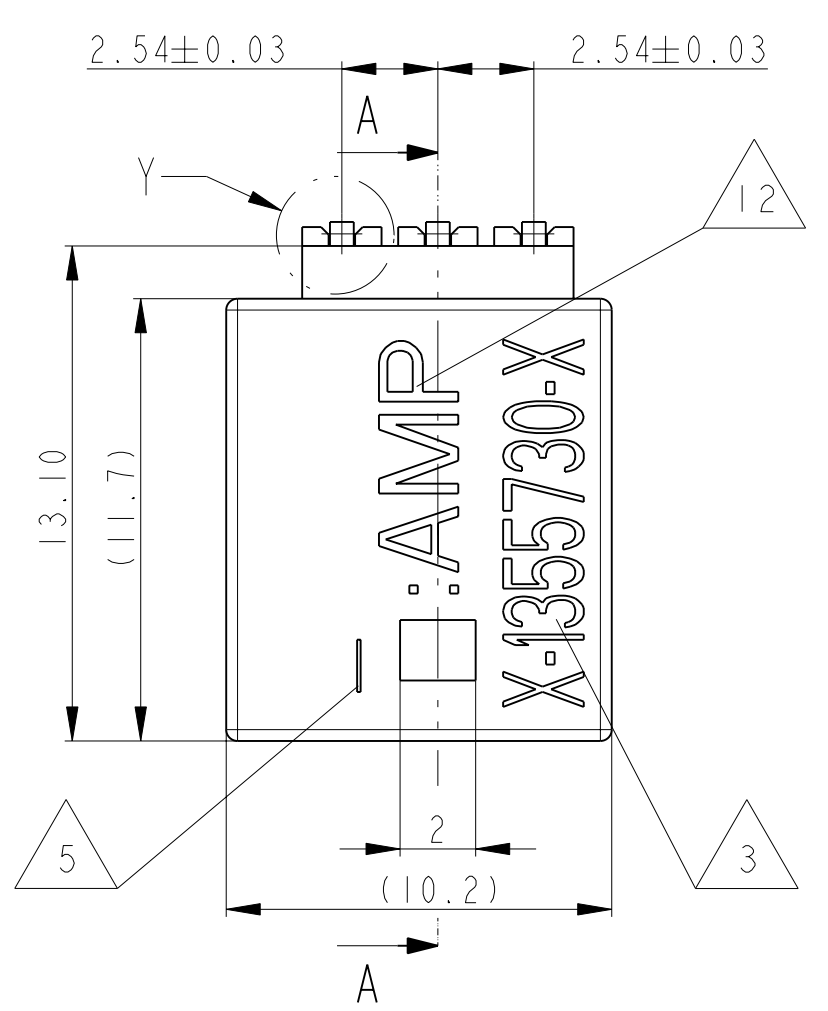
optionales Design
für neues 16-fach Wkzg.
Nest 4.1 - 4.16
Rev. D



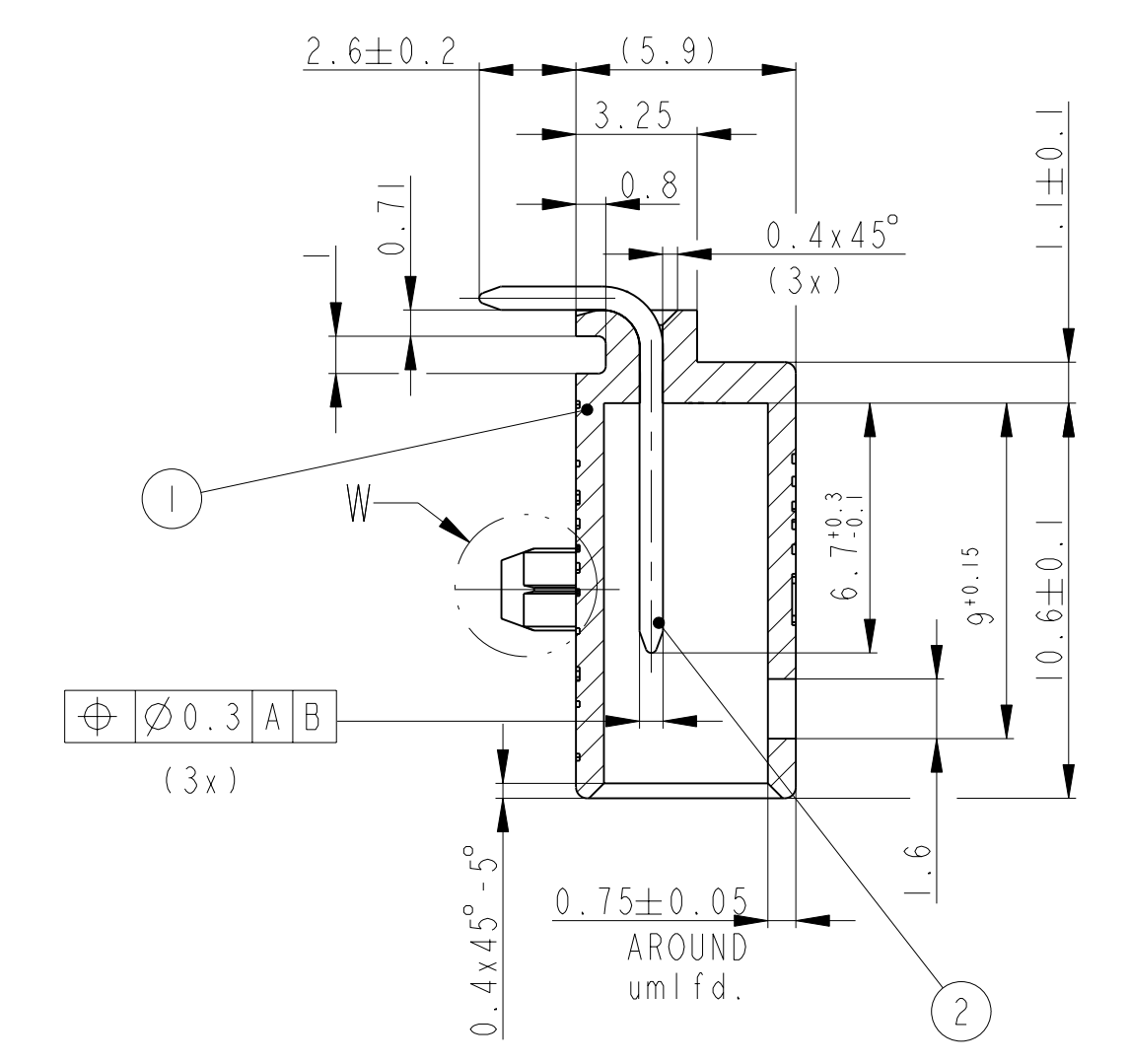
VIEW X
Ansicht X



X ↑



SECTION A-A
Schnitt

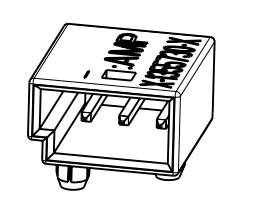


NOTES
Bemerkungen

- 1 ALL RADII R0.2 EXCEPT AS NOTED
Nicht bemähte Radien R0.2
- 2 TE-PART NO.:
TE-Teile Nr.:
- 3 TE-ASSY-NO.:
TE-Assy Nr.:
- 4 PRODUCTION-DATE WITH DATE INSERT, Ø3
Produktionsdatum mit Datumstempel, Ø3
- 5 AREA FOR CAVITY MARKING
Platz für Nestmarkierung
- 6 REVISION ACCORDING TO PLASTIC PART-REV.
Änderungsindex gemäß Kunststoffteil-Rev.
- 7 PULL-OUT FORCE PER PIN > 25 N
Auszugskraft pro Steckerstift > 25 N
- 8 DIMENSION MEASURED AT ANGLE SOURCE
Maße am Grund gemessen
- 9 LETTER INSERTS ON CHOICE OF MANUFACTURER
Schriften nach Wahl des Herstellers
- 10 CAVITY IDENTIFICATION
Kammerbezeichnung
- 11 MATERIAL IDENTIFICATION
Materialkennzeichen
- 12 AMP-LOGO
AMP-Logo
- 13 SPECIFICATION OF PIN SEE 114-18063-1
Ausführungsvorschrift Stift 114-18063-1
- 14 Material PBT GF20 POCAN B3225

CODING E AS SHOWN
Kodierung E wie gezeigt

SCALE 2:1
Maßstab



- D1 1-1355730-1 SUITABLE FOR SOCKET HOUSING 968705-1 AND 1-968705-1
- 1-1355730-1 SUITABLE FOR SOCKET HOUSING 1-1718346-1 AND 1-1718346-3
- 5-1355730-1 SUITABLE FOR SOCKET HOUSING 968705-9
- 5-1355730-1 SUITABLE FOR SOCKET HOUSING 9-1718346-1
- 1-1355730-1 PASSENDES GEGENSTUECK 968705-1 UND 1-968705-1
- 1-1355730-1 PASSENDES GEGENSTUECK 1-1718346-1 UND 1-1718346-3
- 5-1355730-1 PASSENDES GEGENSTUECK 968705-9
- 5-1355730-1 PASSENDES GEGENSTUECK 9-1718346-1

AMP/TE ASS'Y NO	REV neues Wkzg.	REV altes Wkzg.	CODING KODIERUNG	DESCRIPTION BENENNUNG	SURFACE OBERFLÄCHE	MATERIAL	PCS.	ITEM NO
5-1355730-1	D	--	E	MOS PIN	vorverzinkt	Cu Sn6	3	2
				MOS PIN HOUSING	BLACK/schwarz	PBT GF 20	1	1
2-1355730-1	A	B		MOS PIN	vorverzinkt	Cu Sn6	3	2
				MOS PIN HOUSING	NATURAL/rot	PBT GF 20	1	1
1-1355730-1		A	A	MOS PIN	vorverzinkt	Cu Sn6	3	2
				MOS PIN HOUSING	BLACK/schwarz	PBT GF 20	1	1

MATERIAL	DIMENSIONS	TOLERANCES	OTHERWISE SPECIFIED
		ALLGEMEIN: UNLESS OTHERWISE SPECIFIED	
		0 PLC ±	
		1 PLC ±	
		2 PLC ±	
		3 PLC ±	
		4 PLC ±	
		ANGLES/WINKEL ±	
		FINISH/OBERFLÄCHE/FARBE	

DWN V. HOLZMANN 09AUG99	tyco Electronics AMP GmbH
CHK M. SCHWAEGER	D - 64625 Bensheim
NAME	MOS PIN HEADER, 3POS.
PRODUCT SPEC	MOS Stiftwanne 3pol.
APPLICATION SPEC	
SIZE CAGE CODE DRAWING NO	SCALE 5:1
00779	1355730
CUSTOMER DRAWING	KUNDENZEICHNUNG
REVISIONS	DATE DWN APVD
C1 siehe EG00-3014-00	120E200 Ho. -
D1 siehe ECR-08-005833	10M8r08 TS MCS
D2 siehe ECR-08-006657	13M8r08 TS MCS
D3 siehe ECR-11-003617	17FEB2011 ST SR