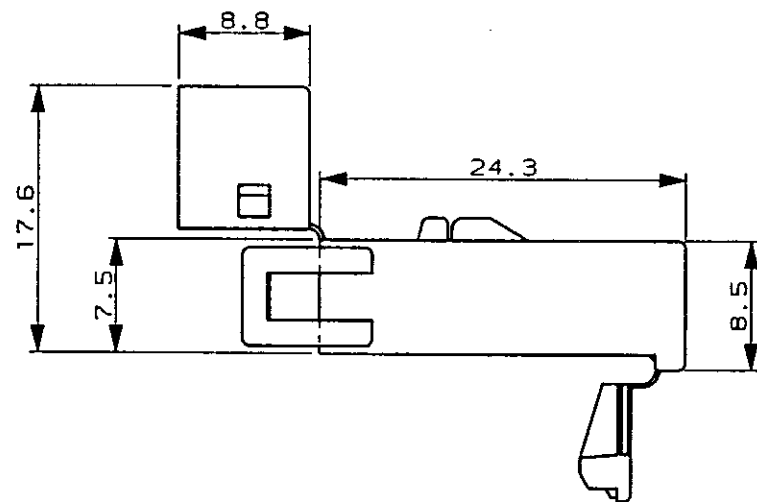
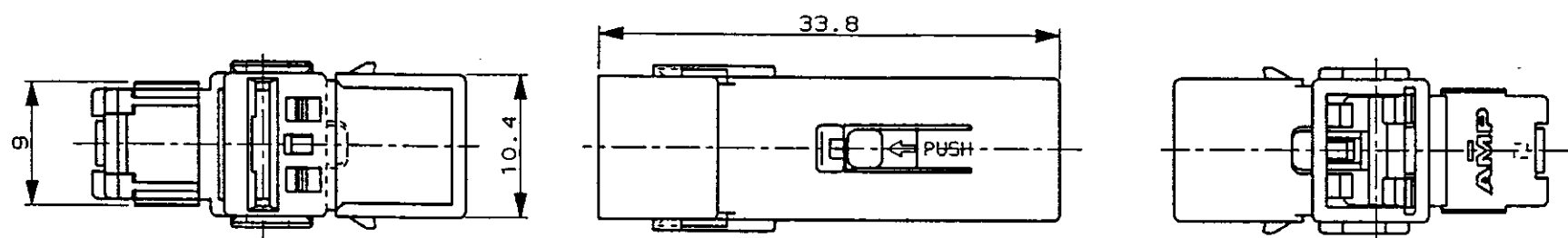
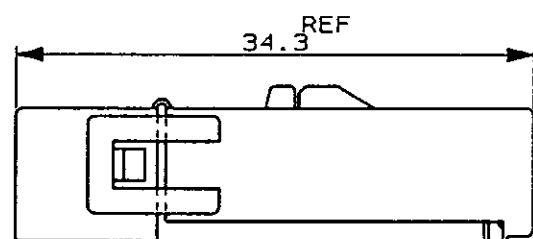


P	LTR	DESCRIPTION	ECN	DATE	DWN	APVD
0		RELEASED	FJ00-4548-96	7/18 '96	JK	KD



NOTE;

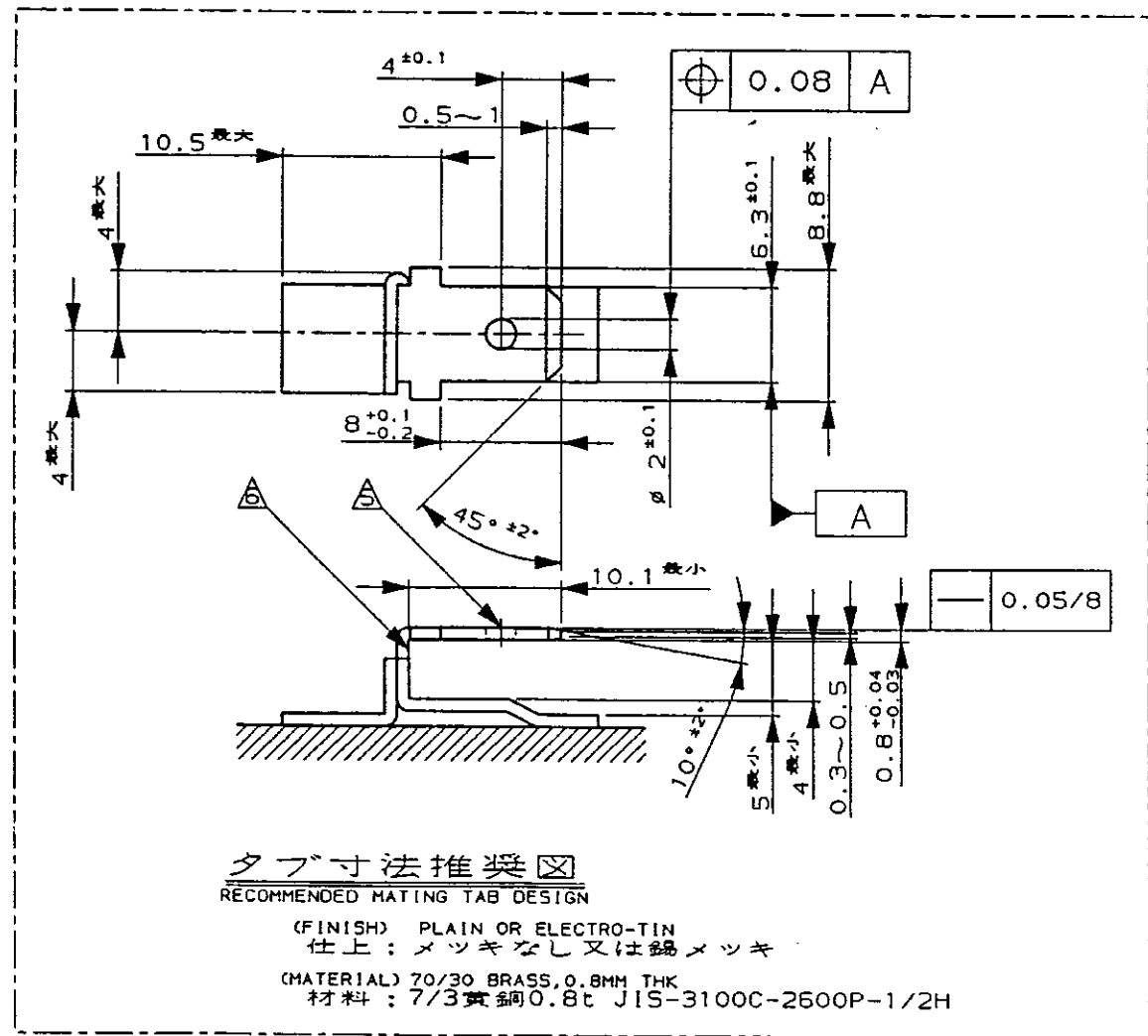
- 1 PRODUCT SPEC NO.108-5150
 - 2 APPLICATION SPEC NO.114-5060
 - 3 CUSTOMER MANUAL NO.CM-154J
 - 4 APPLIED CONTACT P/N 170452,170454,
- △ WORKMANSHIP OF THE TAB HOLE EDGES MUST BE SUCH THAT EDGES MUST BE FREE FROM THE BURRS, WITH THE SHEAR DROOP NOT EXCEEDING 0.1 MILLIMETER
- △ CLEARANCE LINE FOR TAB TO MATE WITH COUNTERPART HOUSING



ヒンジロック時寸法

注 :

- 1 製品規格番号 : 108-5150
 - 2 取付適用規格番号 : 114-5060
 - 3 取扱説明番号 : CM-154J
 - 4 適用コンタクト型番 : 170452,170454,
- △ タブ穴加工の際バリが無く、穴のダレは0.1を越えないこと。
- △ この部分逆ハウジングが挿入されるための必要スペース。



THIS DRAWING IS A CONTROLLED DOCUMENT FOR AMP INCORPORATED. IT IS SUBJECT TO CHANGE AND THE CONTROLLING ENGINEERING ORGANIZATION SHOULD BE CONTACTED FOR THE LATEST REVISION.		OWN CHK APVD PRODUCT SPEC APPLICATION SPEC	7/18 '96 7/18 '96 7/18 '96	AMP 日本アンプ株式会社 Kawasaki, Japan NAME 名称 .250 POSITIVE LOCK 1Pos. PLUG HSG. LOW-PRO TYPE (WITH TAB COVER) .250 ポジティブロック 1極 プラグハウジング ロープロタイプ(タブカバー付き)
DIMENSIONS 単位: 概 mm	TOLERANCES UNLESS OTHERWISE SPECIFIED	一般公差 10% : ±0.2 30% : ±0.25 100% : ±0.3 ANGLE : ±0.3°		
MATERIAL 材料 66 ナイロン (66NYRON)	FINISH 仕上	WEIGHT 1.4g		SIZE A3 CAGE CODE 00779 DRAWING NO. 番号 C-353171
CUSTOMER DRAWING			SCALE 尺度 2:1	SHEET 1 OF 1 REV 0