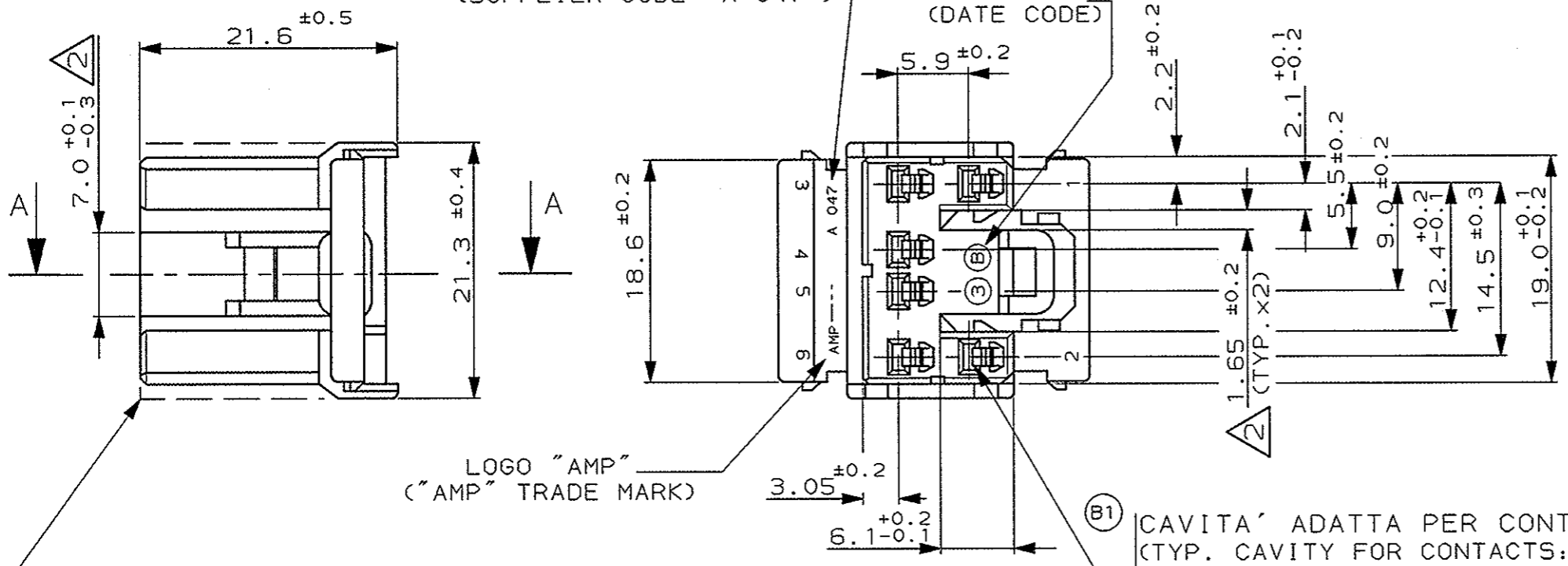


CODICE FORNITORE "A 047"
 (SUPPLIER CODE "A 047")

DATARIO (DATE CODE)

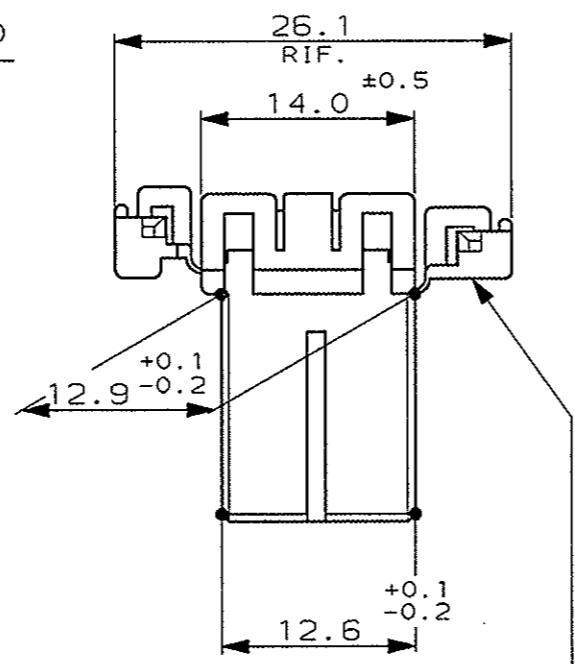
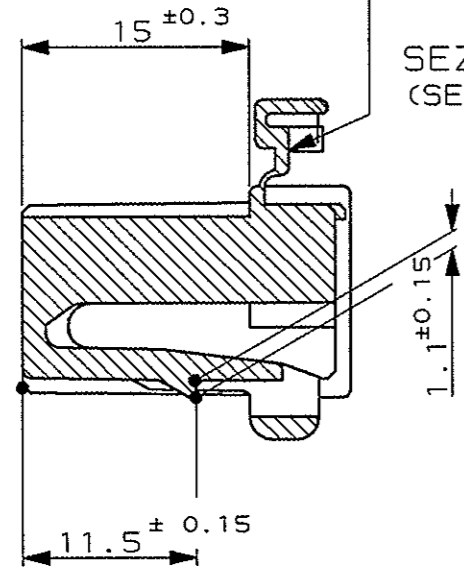


LOGO "AMP"
 ("AMP" TRADE MARK)

PER DETTAGLIO POLARIZZAZIONI VEDERE FOGLIO 2 DI 3
 PER P/NS CONTROPARTI PORTAMASCHI, VEDERE TABELLA.
 (FOR POLARIZATION DETAIL SEE SHEET 2 OF 3, FOR
 COUNTERPART CAP HSG. P/NS SEE THE TABLE).

CAVITA' ADATTA PER CONTATTI:
 (TYP. CAVITY FOR CONTACTS:)
 282374-1 SEZ. 0.3-0.5 mm² (FIAT No. 1-23197-44)
 282375-1 SEZ. 0.75-1.5 mm² (FIAT No. 1-24834-44)

NO. DI IMPRONTA STAMPO
 (MOULD CAVITY IDENTIF. NO.)



282442-4	GRIGIO (GREY)	PBT (PBT UNFILLED)	282441-4	
282442-3	BLU (BLUE)		282441-3	
282442-2	NERO (BLACK)		282441-2	
282442-1	BIANCO (NATURAL)		282441-1	
PORTAMASCHI VOLANTE (CAP HOUSING)		COLORE (COLOUR)	MATERIALE (MATERIAL)	NUMERO (PART NUMBER)

1) PER RAPPRESENTAZIONE DIMA CONTROPARTE VEDERE FOGLIO 3 DI 3.
 (FOR COUNTERPART DETAIL SEE SHEET 3 OF 3).

② QUOTA VALIDA SOLO PER VERSIONE 282441-1.
 (VALID DIMENSION ONLY FOR 282441-1 VERSION)

CUSTOMER DWG. FOR REFERENCE ONLY		DISEGNO PER CLIENTE SOLO PER RIFERIMENTO	
THIS DRAWING IS UNPUBLISHED		RELEASE FOR PUBLICATION 19	
© COPYRIGHT 19 BY AMP INCORPORATED, HARRISBURG, PA. ALL INTERNATIONAL RIGHT RESERVED. AMP PRODUCTS MAY BE COVERED BY U.S. AND FOREIGN PATENT AND/OR PATENT PENDING			
TOLLERANZE, SE NON DIVERSAMENTE SPECIFICATO	DIAM. ISOLANTE (INS. DIA. RANGE)	RANGO FILO (WIRE RANGE)	SCALA (SCALE)
(TOLERANCES, UNLESS OTHERWISE SPECIFIED)	± 0.3		2:1
B1 REVISED	M.G. 31-5 05	ANGOLI (ANGLES)	± 2°
B RELEASED AND REVISED FOR ET00-0298-97	M.P. 29-7 97	DIS. M. PALMA (DR.) 23 MAY '97	
2 AGG. CODICE FIAT	R.M. 25-10 93	CONT. C. TARTARI (CHK) 23 MAY '97	
1 AGGIORNATO	R.M. 1-4 93		
REV. (REV. LTR.)	DIS. (DR)	APP. (APP.)	
REVISIONI (REVISION RECORD)		LOC. (LOC.)	FOGLIO (SHEET)
		I A3 C-282441	B1 1 01 3

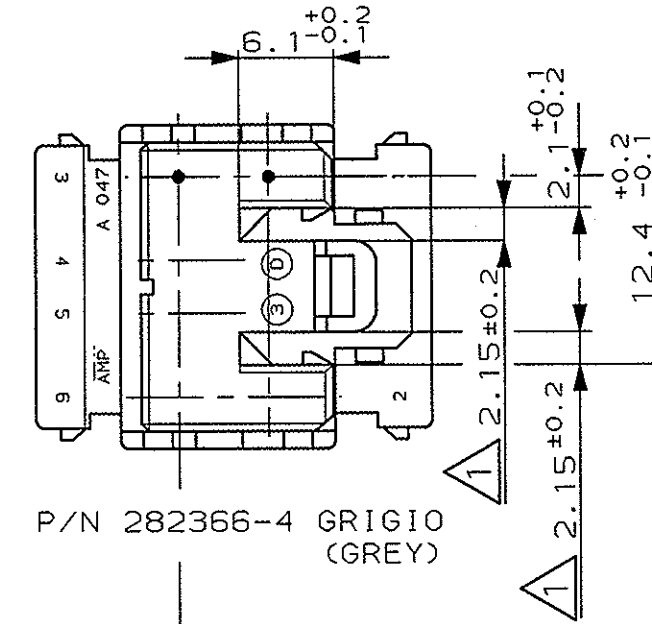
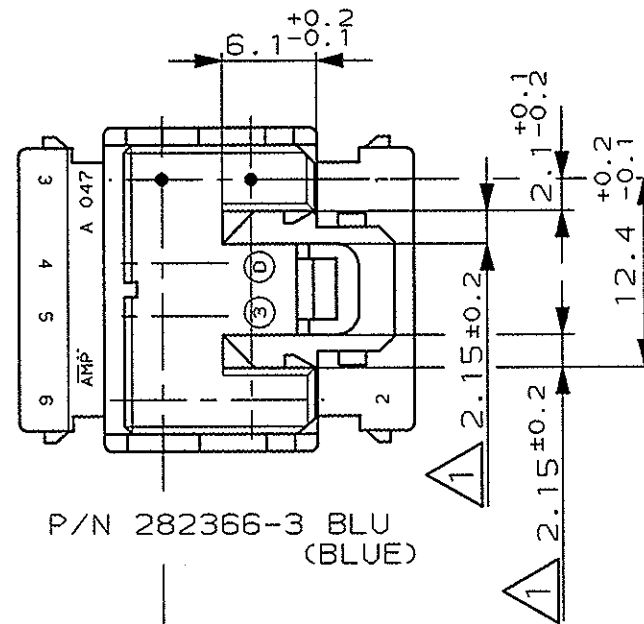
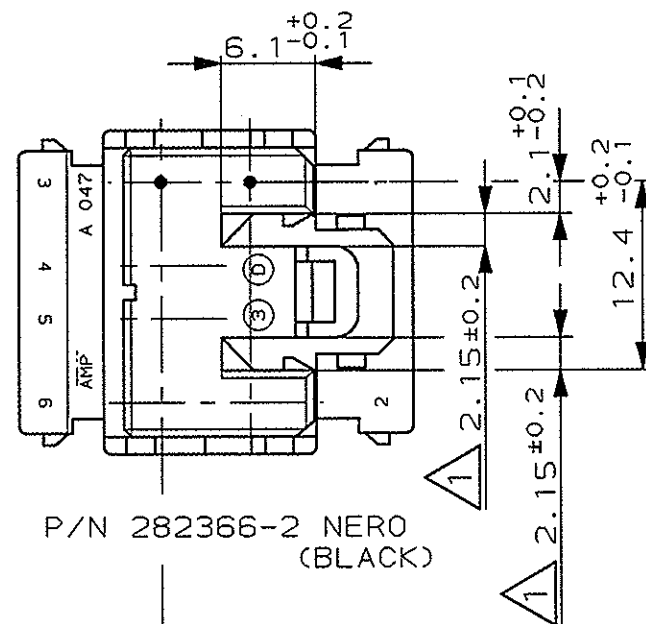
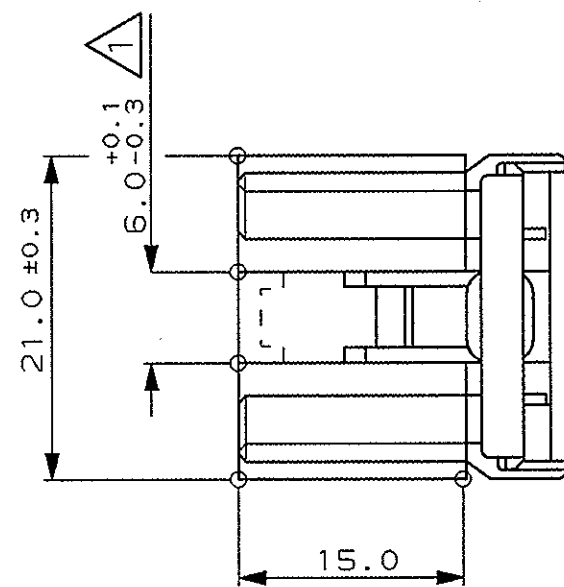
DISTRIBUZIONE (PRINT DIST.)

RAPPRESENTAZIONE GRAFICA VERSIONI POLARIZZATE
(DETAIL REPRESENTATION OF POLARIZATION VERSIONS)

SCALA NON IMPEGNATIVA
(DO NOT SCALE)
DIMENSIONI IN mm
(DIMENSIONS IN mm)

METRIC

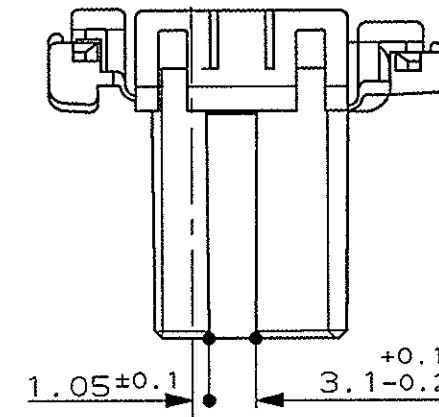
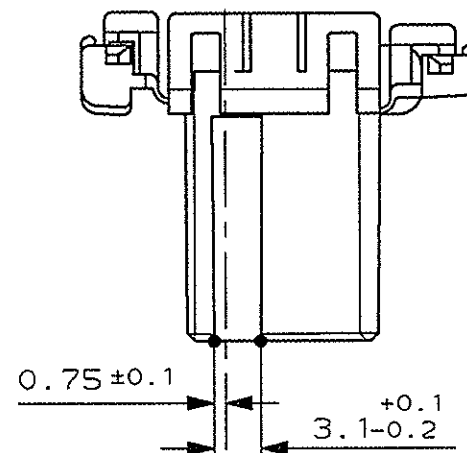
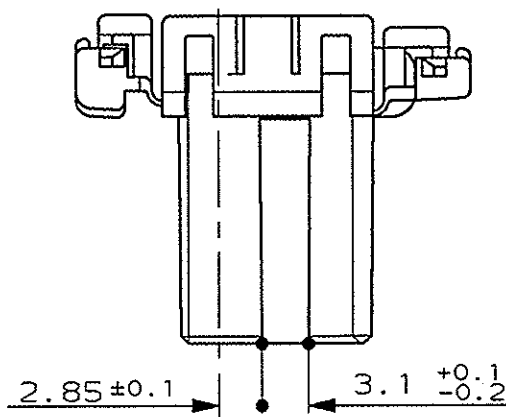
PROIEZIONE EUROPEA
(EUROPEAN PROJECTION)



ASSE CAVITA'
(CAVITY AXIS)

ASSE CAVITA'
(CAVITY AXIS)

ASSE CAVITA'
(CAVITY AXIS)



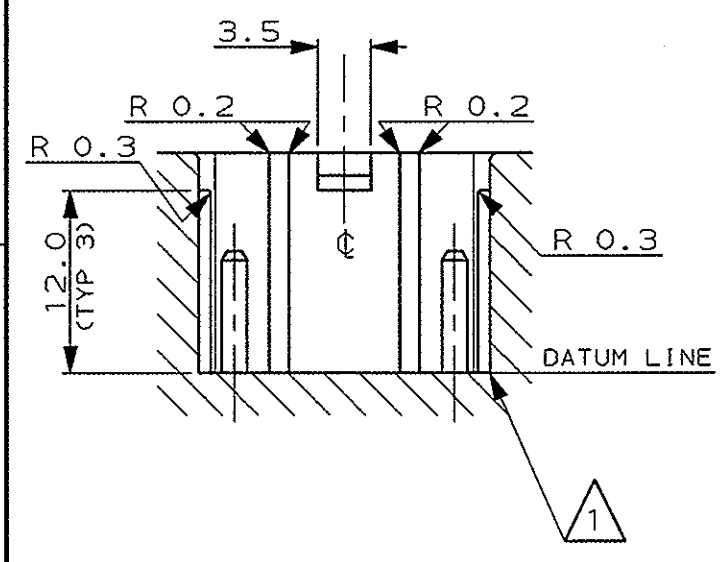
(B1) QUOTA VALIDA PER VERSIONI 282441-2; -3; -4
(VALID DIMENSION ONLY FOR 282441-2; -3; -4 VERSIONS)

REV. (REV. LVL.)	REVISIONI (REVISION RECORD)	DIS. (DR)	DATA (DATE)	APP. (APP.)

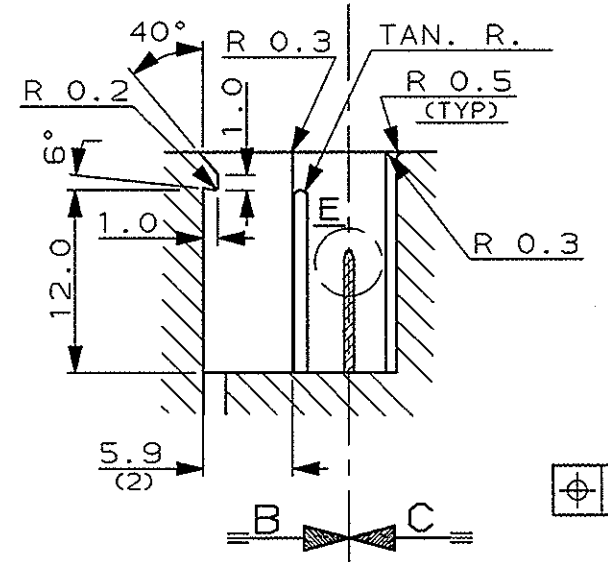
COLORE (COLOUR)	MATERIALE (MATERIAL)	NUMERO (PART NUMBER)
CUSTOMER DWG. FOR REFERENCE ONLY	DISEGNO PER CLIENTE SOLO PER RIFERIMENTO	19
- THIS DRAWING IS UNPUBLISHED -		RELEASE FOR PUBLICATION
© COPYRIGHT 19 BY AMP INCORPORATED, HARRISBURG, PA. ALL INTERNATIONAL RIGHT RESERVED. AMP PRODUCTS MAY BE COVERED BY U.S. AND FOREIGN PATENT AND/OR PATENT PENDING		
TOLLERANZE: SE NON DIVERSAMENTE SPECIFICATO (TOLERANCES: UNLESS OTHERWISE SPECIFIED)	DIAM. ISOLANTE (INS. DIA. RANGE)	RANGO FILO (WIRE RANGE)
± 0.3		
ANGOLI (ANGLES)	SCALA (SCALE)	
± 2°	2:1	
AMP ITALIA S.p.A. Corso F.lli Cervi, 15 COLLEGNO (TORINO)		
DESCRIZIONE (DESCRIPTION) 070 SERIES MULTILOCK* CONN. PLUG HOUSING 6 POSITION (PORTAFEMMINE) DOUBLE ROW		
LOC. SIZE (APP.)	NUMERO (DWG NO)	REV.
I A3	C-282441	B1
		FOGLIO (SHEET) 2 DI (OF) 3

DISTRIBUZIONE
(PRINT DIST.)

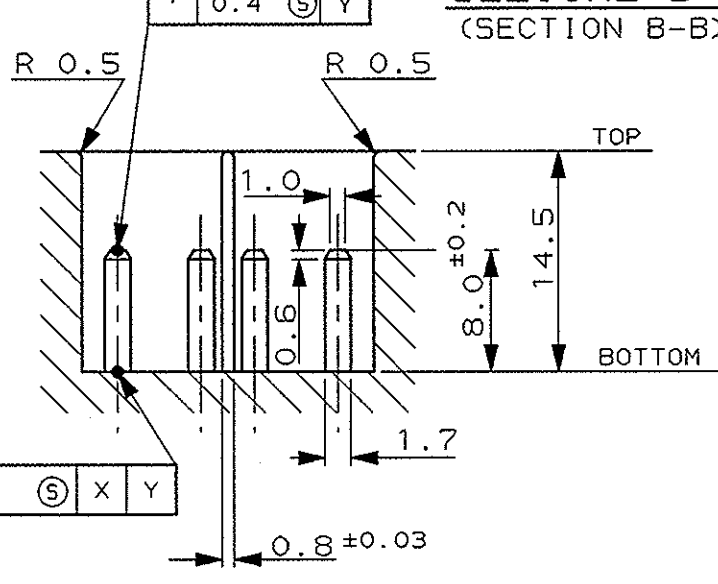
SEZIONE C-C
(SECTION C-C)



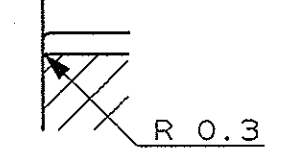
SEZIONE A-A
(SECTION A-A)



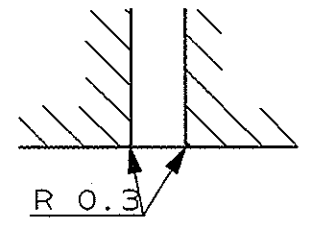
SEZIONE B-B
(SECTION B-B)



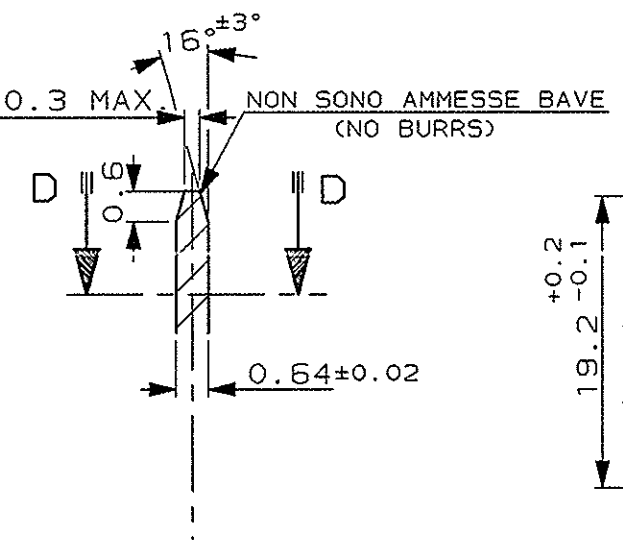
SEZIONE G-G
(SECTION G-G)



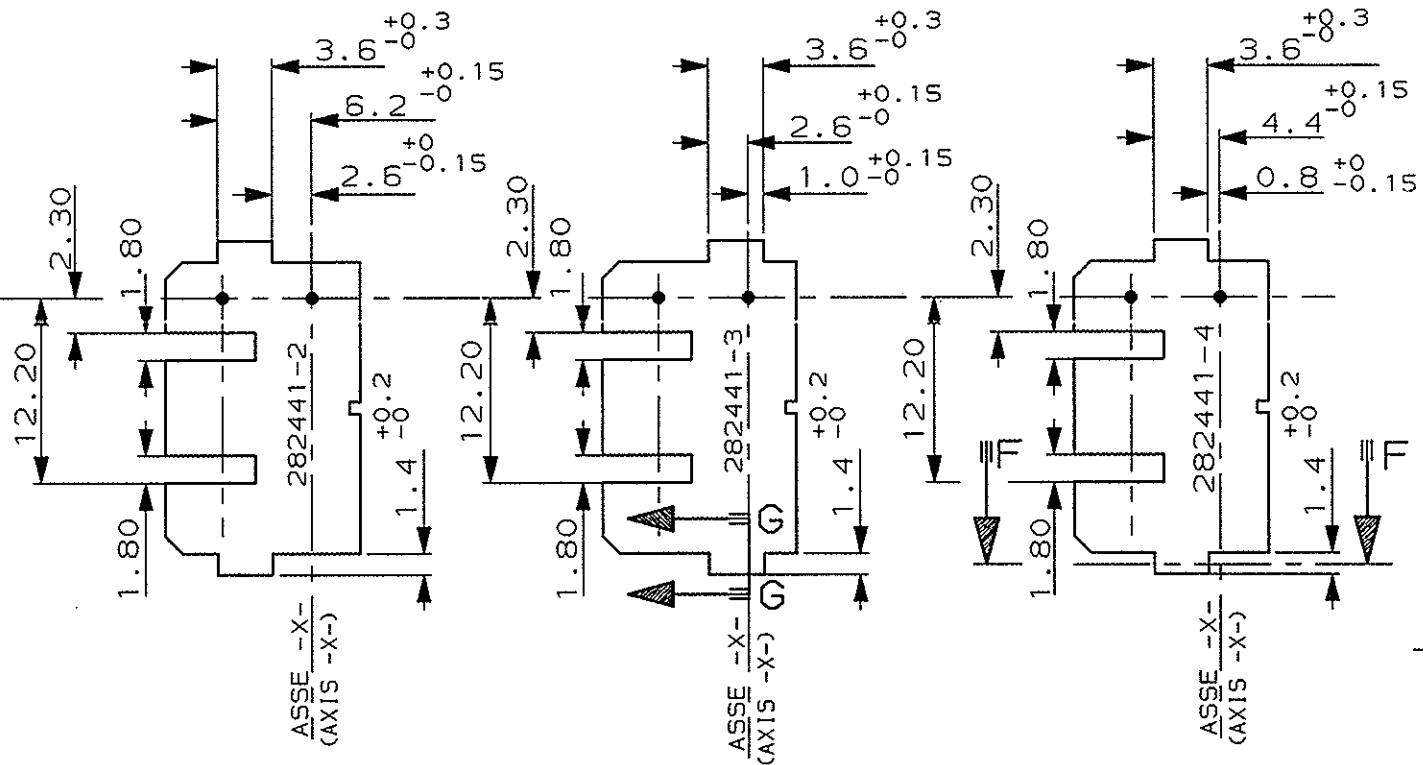
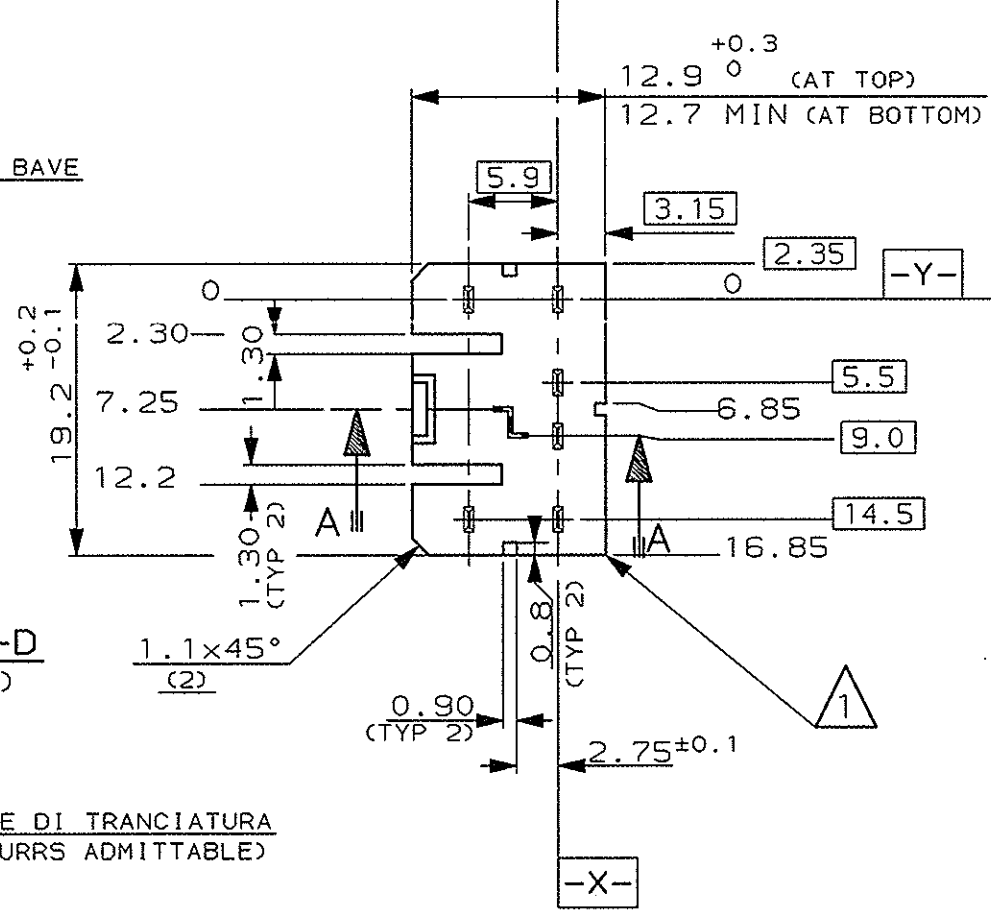
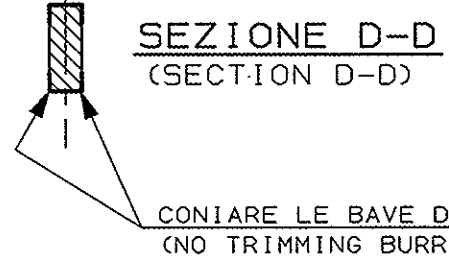
SEZIONE F-F
(SECTION F-F)



DETTAGLIO "E"
(DETAIL "E")



SEZIONE D-D
(SECTION D-D)



1) SPIGOLI INTERNI R 0.3 MAX SE NON DIVERSAMENTE INDICATO.
(UNLESS OTHERWISE SPECIFIED R. 0.3 MAX)

2) TAB: OTTONE TEMPRA 4, STAGNATO
(TAB: BRASS TEMPER 4, TIN PLATED)

COLORE (COLOUR)	MATERIALE (MATERIAL)	NUMERO (PART NUMBER)
--------------------	-------------------------	-------------------------

CUSTOMER DWG. FOR REFERENCE ONLY DISEGNO PER CLIENTE SOLO PER RIFERIMENTO

THIS DRAWING IS UNPUBLISHED RELEASE FOR PUBLICATION 19

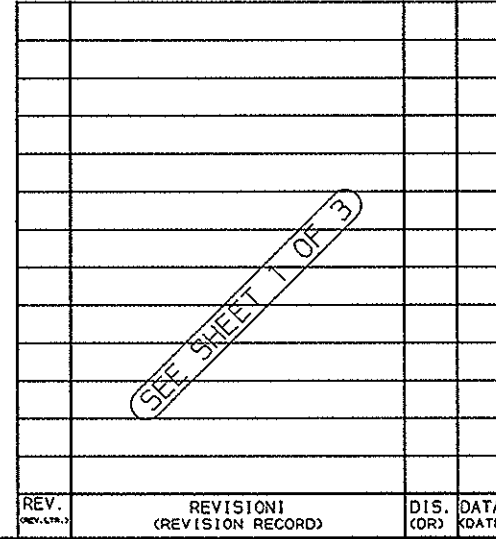
© COPYRIGHT 19 BY AMP INCORPORATED, HARRISBURG, PA. ALL INTERNATIONAL RIGHT RESERVED. AMP PRODUCTS MAY BE COVERED BY U.S. AND FOREIGN PATENT AND/OR PATENT PENDING

TOLLERANZE, SE NON DIVERSAMENTE SPECIFICATO (TOLERANCES, UNLESS OTHERWISE SPECIFIED) 0 DEC. PLACE ±0.3 1 DEC. PLACE ±0.1 2 DEC. PLACE ±0.05	DIAM. ISOLANTE (INS. DIA. RANGE)	RANGO FILO (WIRE RANGE)	SCALA (SCALE) 2:1
---	-------------------------------------	----------------------------	-------------------------

AMP AMP ITALIA S.p.A.
Corso F.lli Cervi, 15
COLLEGNO (TORINO)

DESCRIZIONE
(DESCRIPTION) 070 SERIES MULTILOCK*
CONN. PLUG HOUSING 6 POSITION
(DIMA DI MONTAGGIO)

REV. (REV. NO.)	REVISIONI (REVISION RECORD)	DIS. DATA (OR) (DATE)	APP. (APP. NAME)	LOC. SIZE (LOC. NO.)	NUMERO (DWG NO.)	REV.	FOGLIO (SHEET) DI (OF)
				I A3	C-282441	B1	3 OF 3



DISTRIBUZIONE
(PRINT DIST.)