

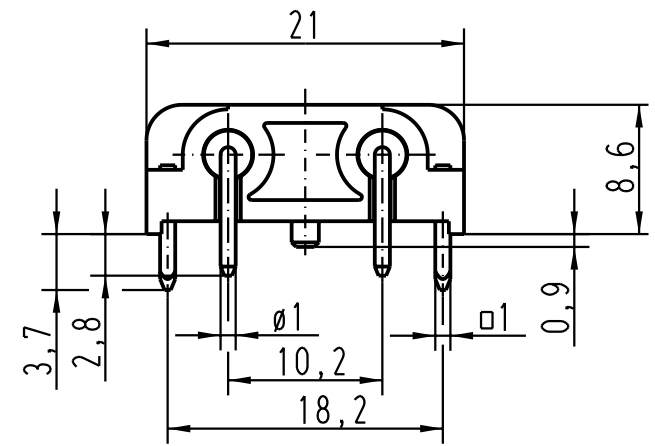
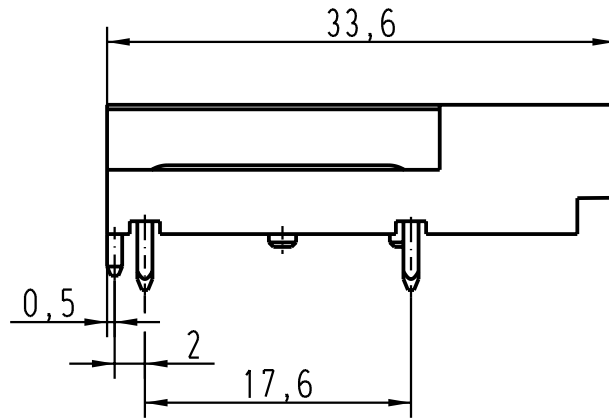
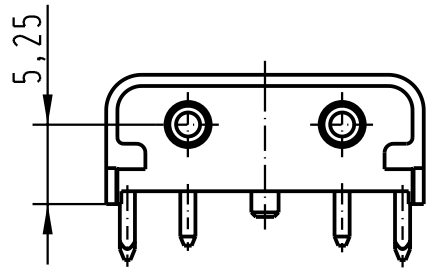
5

4

3

2

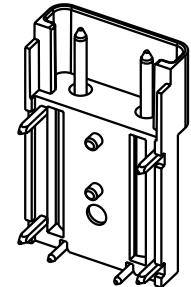
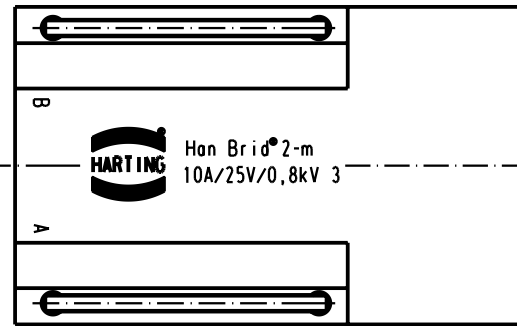
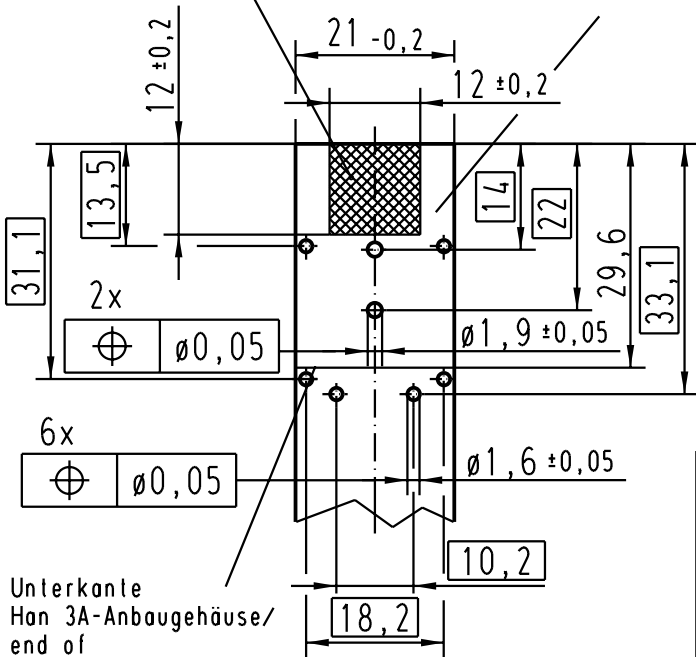
1



PCB-layout  
1:1

Kontaktfläche zur  
Schirmanbindung/  
contact surface  
for shielding

1 dick/thickness



Unterkante  
Han 3A-Anbauehäuse/  
end of  
Han 3A housing

	All Dimensions in mm Original Size DIN A 4			Techn. Character.			Nicht tolerierte Masse! Free size tolerances		
					Dat.	Name	Massstab/Scale		
				Detail.	21.05.02	Gö	2:1		
				Insp.		HERB	1:1		
				Stand.					
410067				HARTING Electric GmbH & Co. KG D-32339 Espelkamp					
Mod.	Dat.	Name					TB 09 12 002 2611		
							Sub.		
							Blatt/ page		