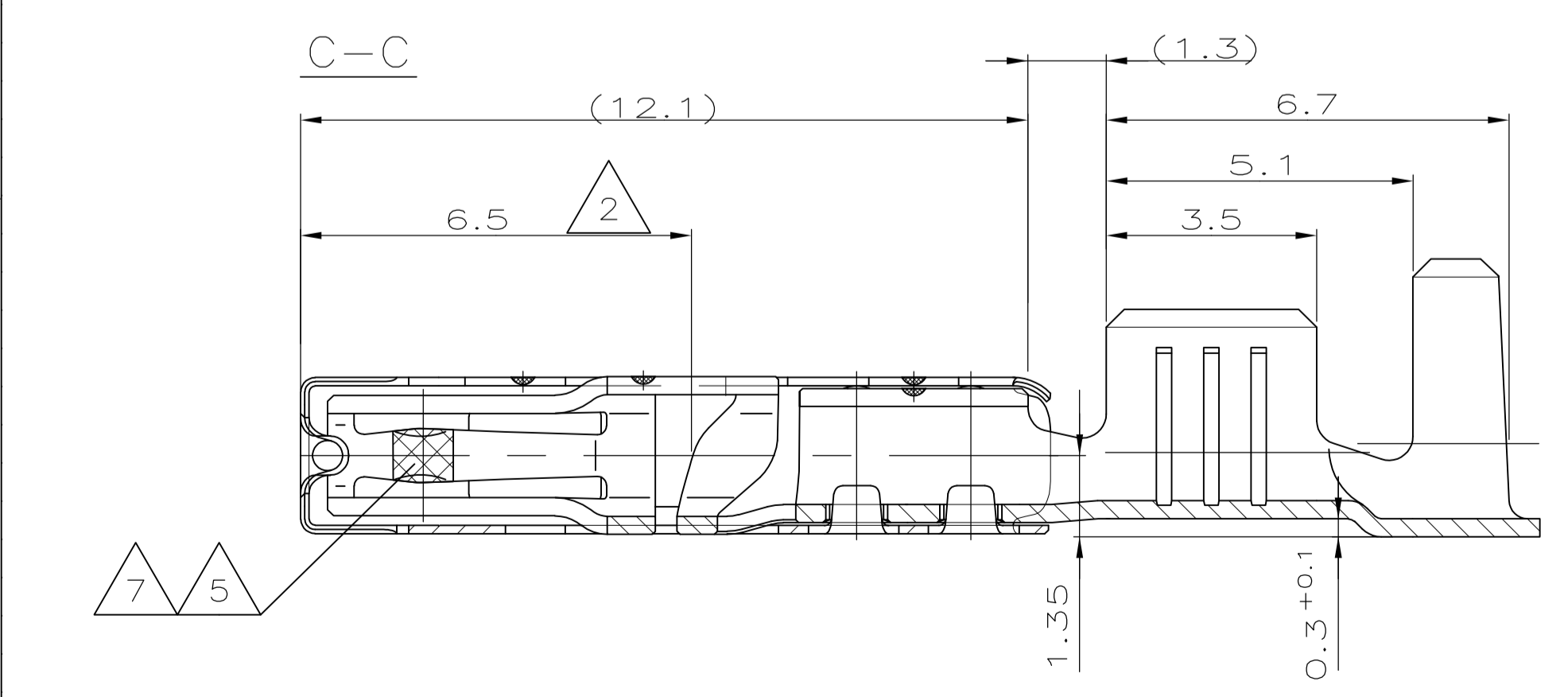
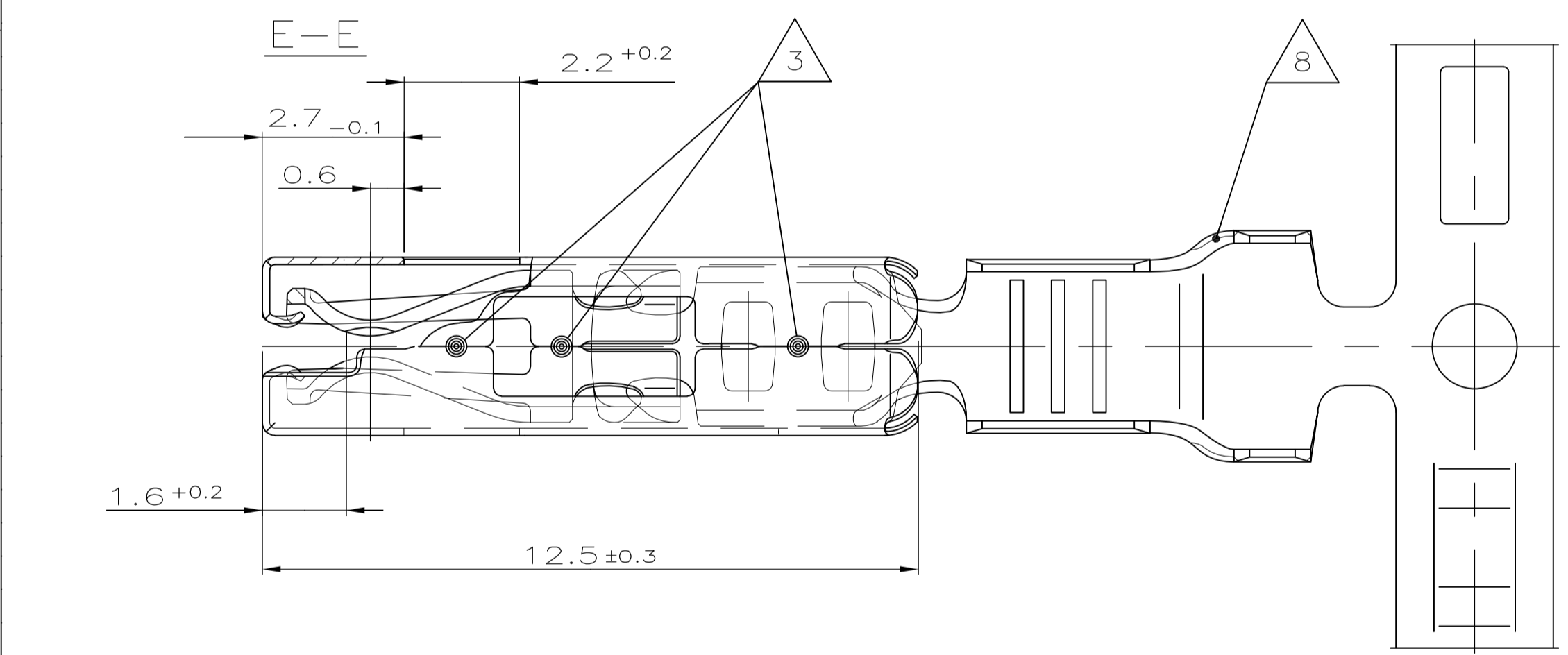
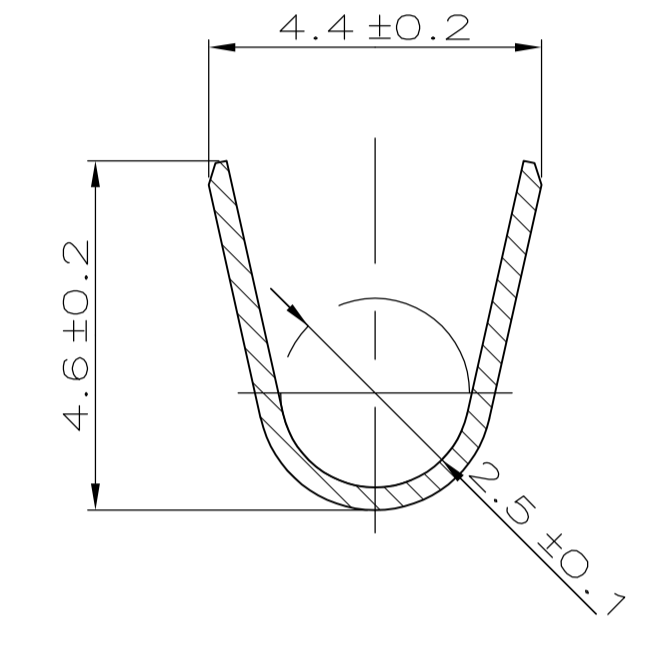
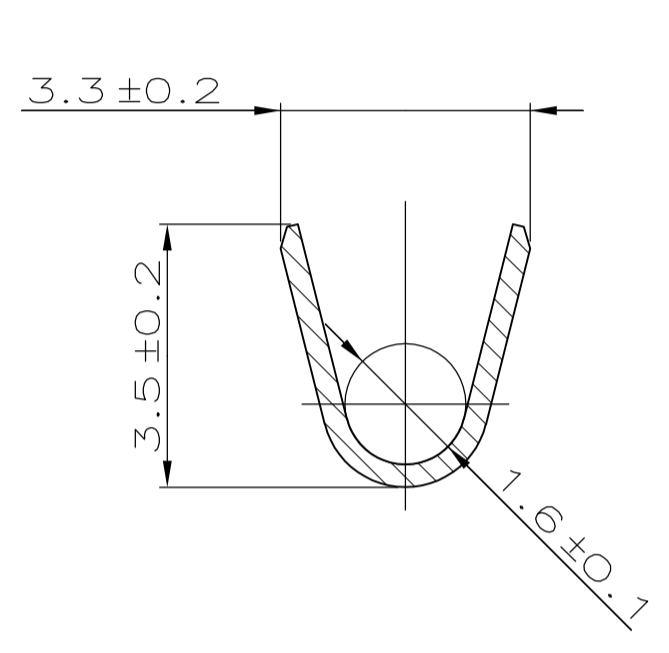
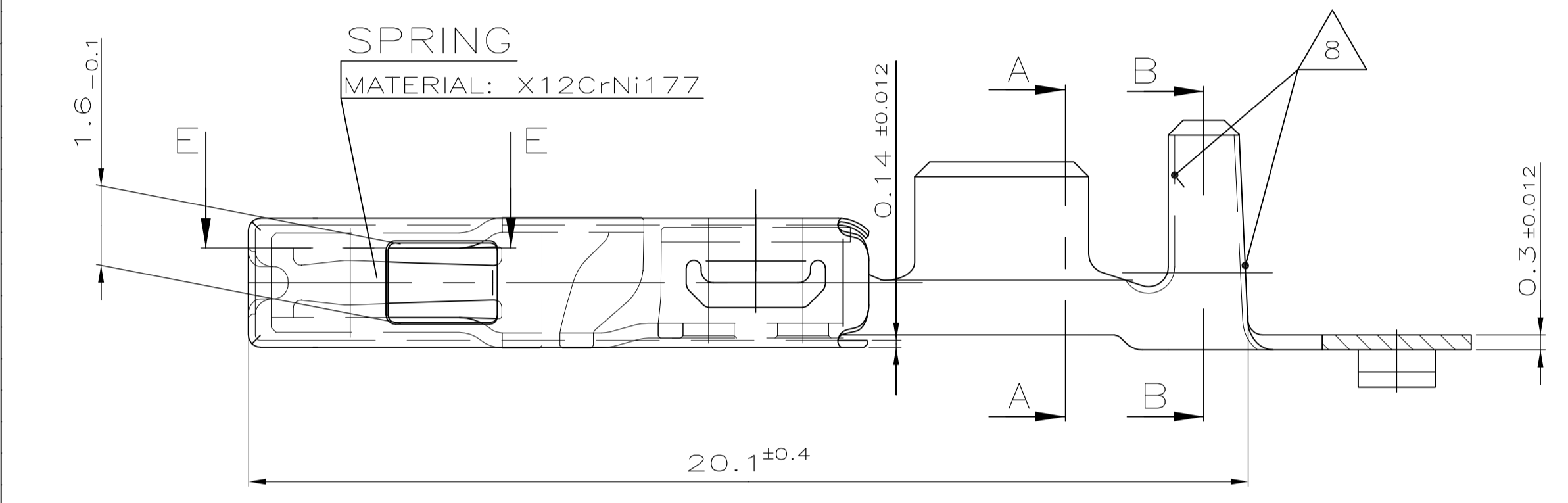
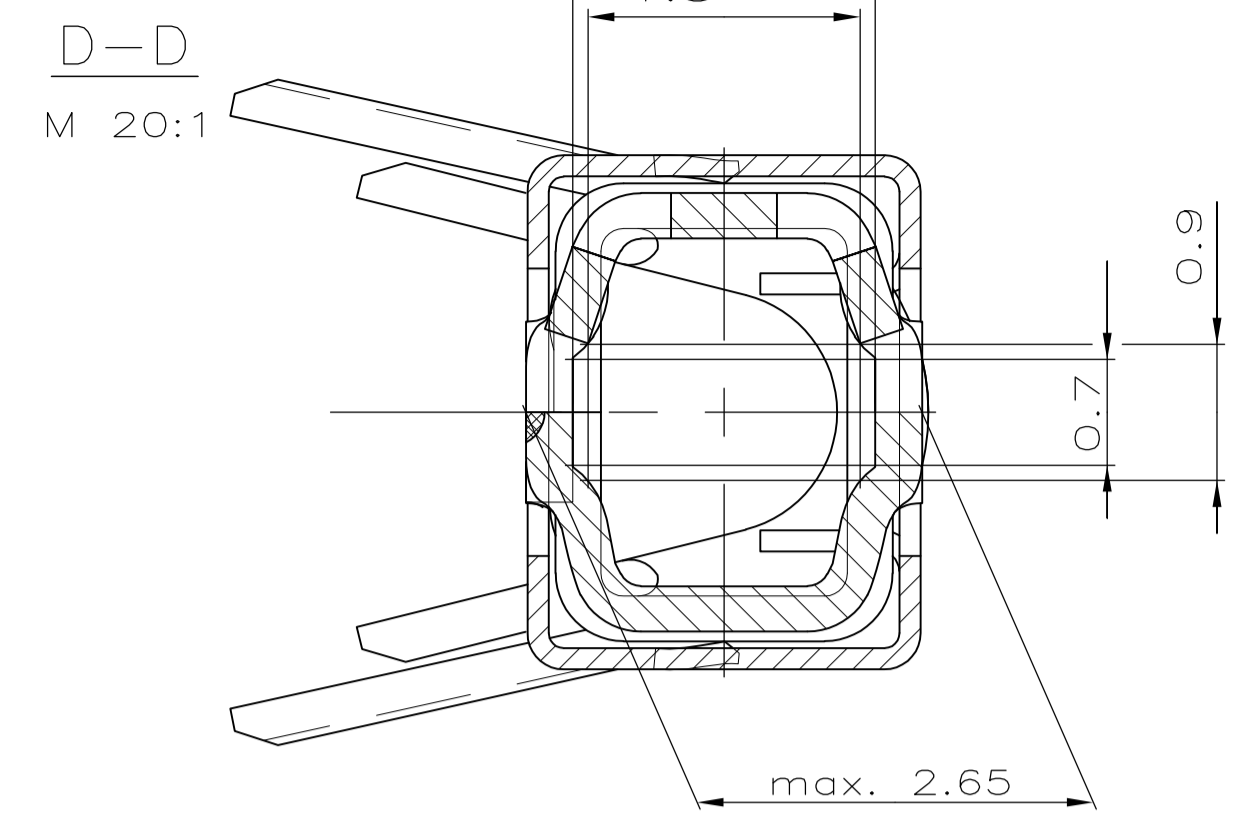
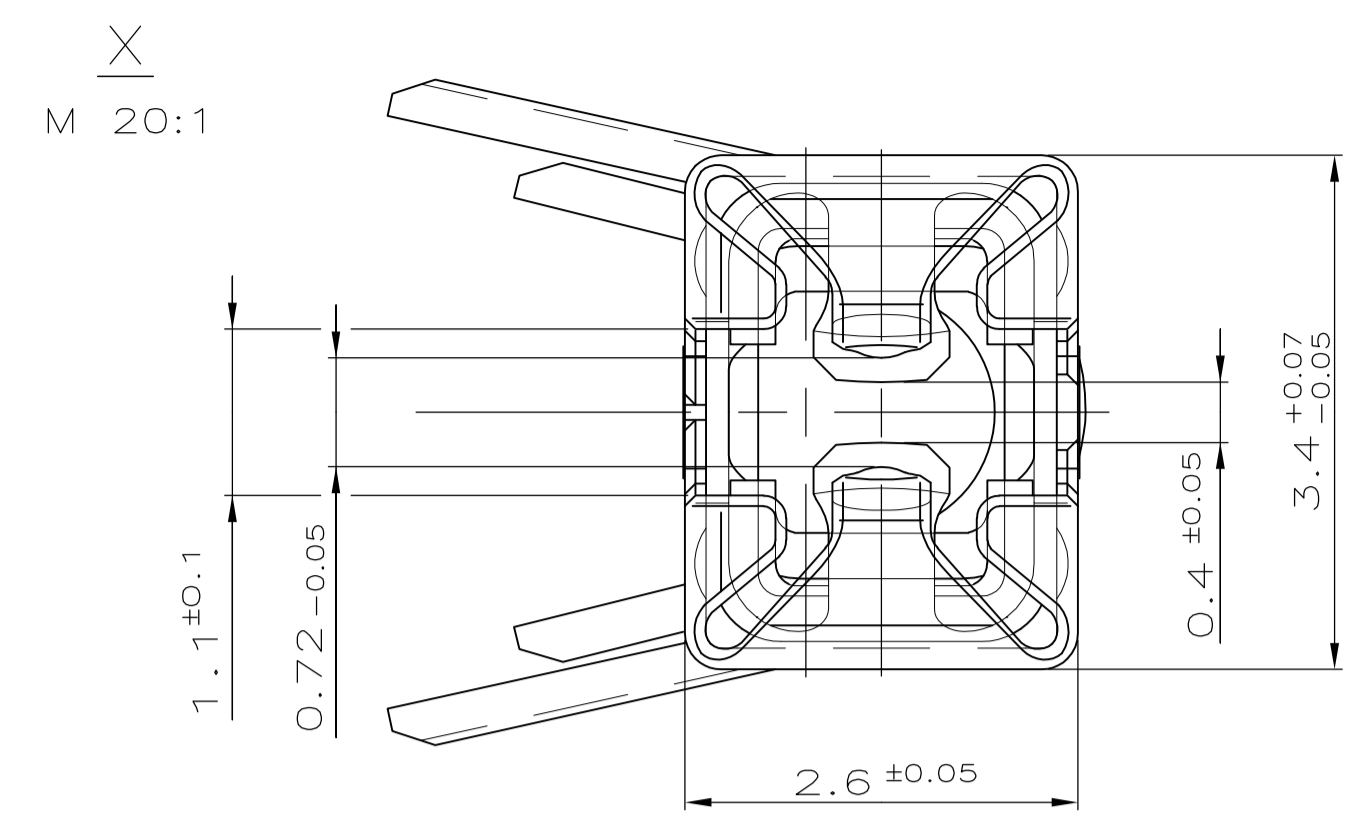
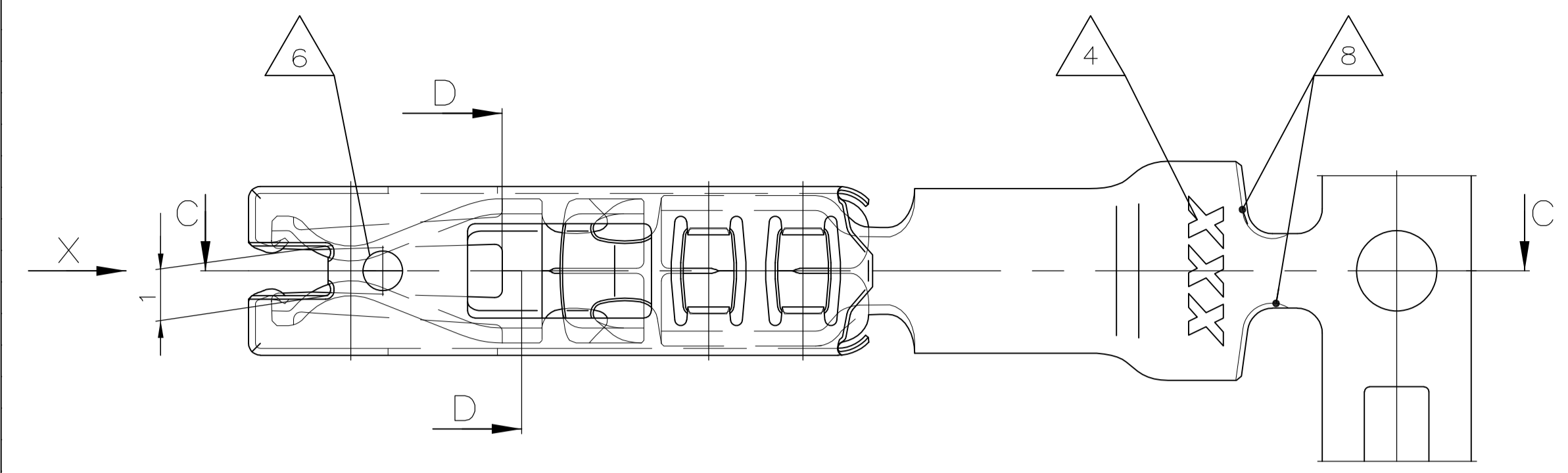


REV.	DATE	DESCRIPTION	DATE	BY	CHK
G2	27JUL02	ADD REMARK FOR BREAK EDGES AT ISO AREA		MP	MB
G3	27AUG02	DRAWING OVERWORKED		MP	MB
G4	29.03.06	SILVER VARIANT ADDED		KF	MP
H	26OCT2016	ECR-16-009856		VH	JP



NOTES

- TO BE USED ON TAB 1.5±0.1x0.8+0.04/-0.03
- MAXIMUM INSERTION DEPTH
- LASERWELDED (4x)
- BRANDNAME AND REVISION STATUS
- 1µm TO 1.4µm GOLDPLATE OVER NICKEL IN LOCALIZED AREA; TINPLATED REMAINDER.
- INDEX AT SPRING FOR GOLDPLATING ONLY
- 3-5µm SILVERPLATING IN LOCALIZED AREA TINPLATED REMAINDER
- BREAK EDGE IN THIS AREA

Bemerkungen:

- Geeignet für Flachstecker 1.5±0.1x0.8+0.04/-0.03
- Größte Einstecktiefe
- Lasergeschweißt (4x)
- Hersteller-Logo und Revisionsstand
- 1µm bis 1.4µm Goldüberzug über Nickel im gekennzeichneten Bereich; Rest galvanisch verzinkt.
- Kennzeichnung an der Überfeder für Vergoldung
- 3-5µm Silberüberzug im gekennzeichneten Bereich Rest galvanisch verzinkt
- Kante in diesem Bereich entschärfen

DIE IDENTIFICATION	TYPE OF PRODUCT	DWG.-NO.
4	SERIE	929025
3		

REV.	CUSTOMER PART NO	AMP PART NO	REV.	PCS.	MATERIAL	SURFACE COLOR	DESCRIPTION
-	-	-	-	-	-	-	-
A	-	929025-3	A	-	CuNiSi	SILVER/TINPLATED	WIRE SIZE 1,4 TO 2mm ²
C	-	929025-2	C	-	CuNiSi	PRETINNED	WIRE SIZE 1,4 TO 2mm ²
G	-	929025-1	G	△	CuNiSi	GOLD-/TINPLATED	WIRE SIZE 1,4 TO 2mm ²

THIS DRAWING IS A CONTROLLED DOCUMENT.

STE TE Connectivity

DIMENSIONS: mm 	TOLERANCES UNLESS OTHERWISE SPECIFIED: 0 PLC ± 0.05 1 PLC ± 0.05 2 PLC ± 0.05 3 PLC ± 0.05 4 PLC ± 0.05 ANGLES/WINKEL ±	DWG. Egenolf, B. 10-NOV-1997 CHK Egenolf, B. 03-JUL-2001 APVD Bleicher, M. 15-NOV-2001 NAME 1,5mm SENSOR FLATTYPE RECEPTACLE PRODUCT SPEC 108-18617-0 APPLICATION SPEC 114-18254-0 WEIGHT 0.00 CUSTOMER DRAWING	SIZE A1 CASE CODE 00779 DRAWING NO. 929025 SCALE 10:1 SHEET 1 of 1 REV H
--------------------	---	--	---